

OUNY 讴耐

多功能智能洗手盆

Intelligence Hand Basin

安装使用说明

适用型号：简约壁挂式OSH



若有不明事宜，请扫描右侧官方
公众号或致电服务热线：
400-160-7696



目录

一、致尊敬的客户 ----- 1

二、安全注意事项 ----- 2

禁止事项
注意事项

三、产品说明 ----- 4

产品包装清单
产品介绍
各部件名称
使用方法
规格参数

四、产品安装指南 ----- 10

五、产品维护说明 ----- 15

添加泡沫皂液
净水器维护
添加除垢剂
更换干手器过滤网
调节出水温度



六、故障解决方案 ----- 18

泡沫给皂器
感应龙头
干手器
热水器

七、售后服务及保修说明 ----- 21

OUNY售后说明
保修说明
维修记录





致尊敬的客户

衷心感谢您选择了讴耐科技的产品！

为了您的安全和利益，在使用产品前，请务必仔细阅读本安装使用说明，遵守注意事项。

如果您未按本安装使用手册操作和使用产品，而导致任何的人身伤害、财产或其他损失，本公司将不承担责任。

关于本产品安装使用说明（以下简称“说明书”）

- 说明书版权属于本公司所有。
- 说明书内容若同实际产品有不一致，以实际产品为准。
- 说明书中提及的商标、字号属于各自的权利拥有者。

如果您对说明书的任何内容或条款存在不明或者异议，请在购入产品后7日内向本公司提出书面异议，否则视为您已经同意、理解并接受说明书的全部内容。

产品的安装、使用过程中如果您遇到任何问题，欢迎您登录本公司官方网站 www.ouny.com.cn、致电服务热线400-160-7696、或扫描下方二维码进行咨询。



本公司保留对说明书解释和修改的权利。

致谢！

北京讴耐科技有限公司



安全注意事项

为了您能安全、有效地使用本产品，使用时请务必事先阅读、并遵守此安全注意事项。

不当的操作 可能会导致产品使用寿命的缩短，导致火灾、触电、发热、短路等危险情况，危害您的人身安全、财产安全！

禁止事项

 <p>禁止分解!</p> <ul style="list-style-type: none"> ●本产品为完整组装产品，为防止发生意外或对产品造成损伤，请不要自行分解、拆卸、改造。 	 <p>不要塞入异物!</p> <ul style="list-style-type: none"> ●为防止堵塞、产品发生损坏，请不要往给皂口、出水口以及出风口里塞入异物，保持产品洁净。
 <p>高湿度注意!</p> <ul style="list-style-type: none"> ●为防止发生短路、触电等意外事故，请不要在湿度极高的环境中使用本产品。 	 <p>破损注意!</p> <ul style="list-style-type: none"> ●电源开关外壳、电线绝缘若有破损不完整或带电部分外露时，应立即停止使用，切断电源。
 <p>禁止重压!</p>  <p>禁止倚靠!</p> <ul style="list-style-type: none"> ●为防止产品由于外部压力发生变形、扭曲、部件损伤，请不要在洗手盆上放置重物、挂放衣物等物品，更不要用力按压、倚靠洗手盆。 	 <p>禁止划伤!</p> <ul style="list-style-type: none"> ●为防止感应系统以及产品本体外观受到损伤，请不要用锐利的物品或者工具划伤探头以及产品本体。
 <p>禁止!</p> <ul style="list-style-type: none"> ●请不要将水、洗涤剂等液体浇于精密设备区或电源插头。 	 <p>故障禁用!</p> <ul style="list-style-type: none"> ●如发现产品有故障或漏电、起火现象，请立即关闭电源，停止使用。



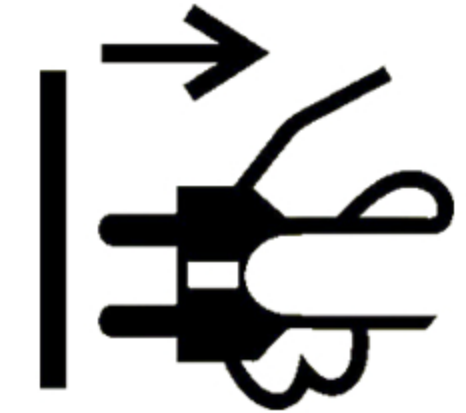
安全注意事项

注意事项

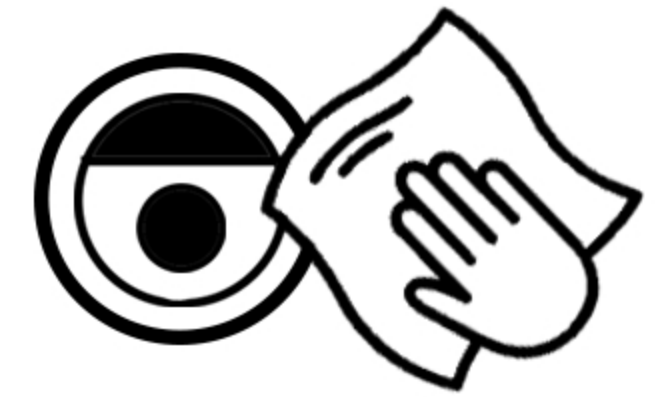
●为了延长产品使用寿命、提高使用体验。请参考产品维护说明P15定时对产品进行维护、保养、点检。



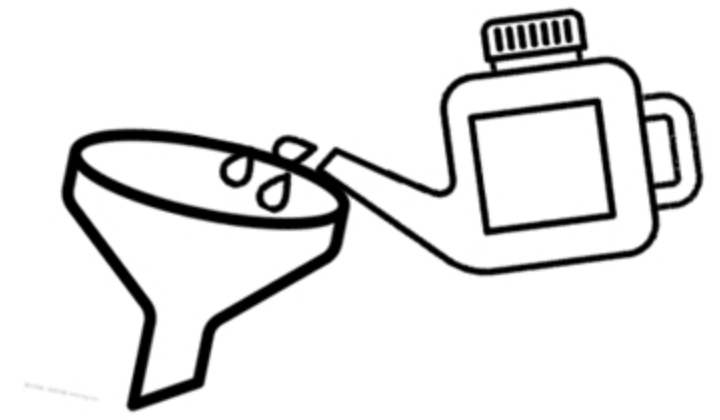
●在进行产品保养或者点检时，请务必切断电源（参考产品维护说明P15进行操作）。



●请时刻保持感应探头处的清洁。若探头前有异物，可能会造成感应系统自动启动。



●为皂液瓶添加泡沫皂液时，为防止皂液溅出影响产品正常工作，请使用专业漏斗；请勿过多添加皂液。



●为防止损害产品质量、甚至发生火灾，请不要将点燃的烟头放置于陶瓷盆或多功能龙头上。



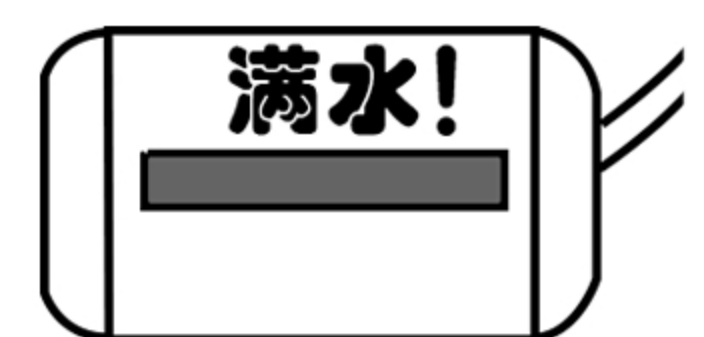
●为防止发生意外，残障人士及智力能力缺陷或经验和常识缺乏的人员需要在专人监护下使用本产品。



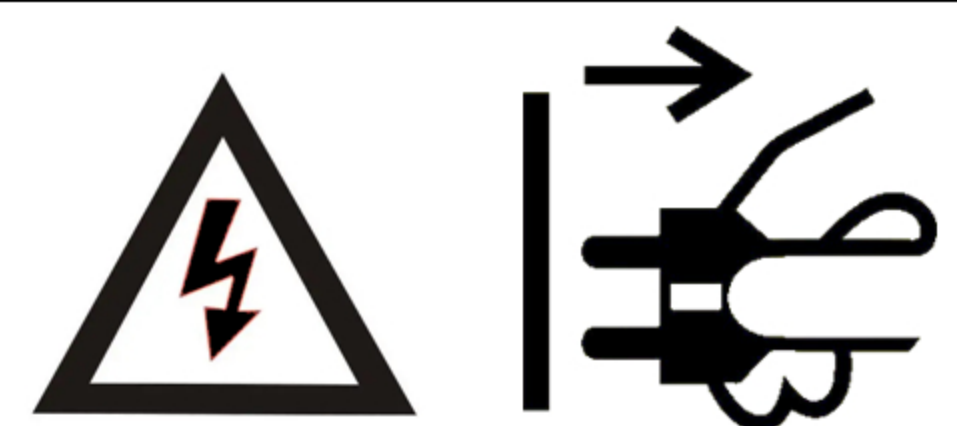
●为防止发生下水管道破裂、腐坏陶瓷盆等情况，请不要向陶瓷盆中倒入热水、酸性液体等具有腐蚀性的液体。



●为防止热水器干烧，损坏热水器，请在热水器充水完毕后再连接热水器电源。



●请在交流220V/50Hz电压环境下使用本产品。
●在长时间不使用产品的情况下请务必切断电源。





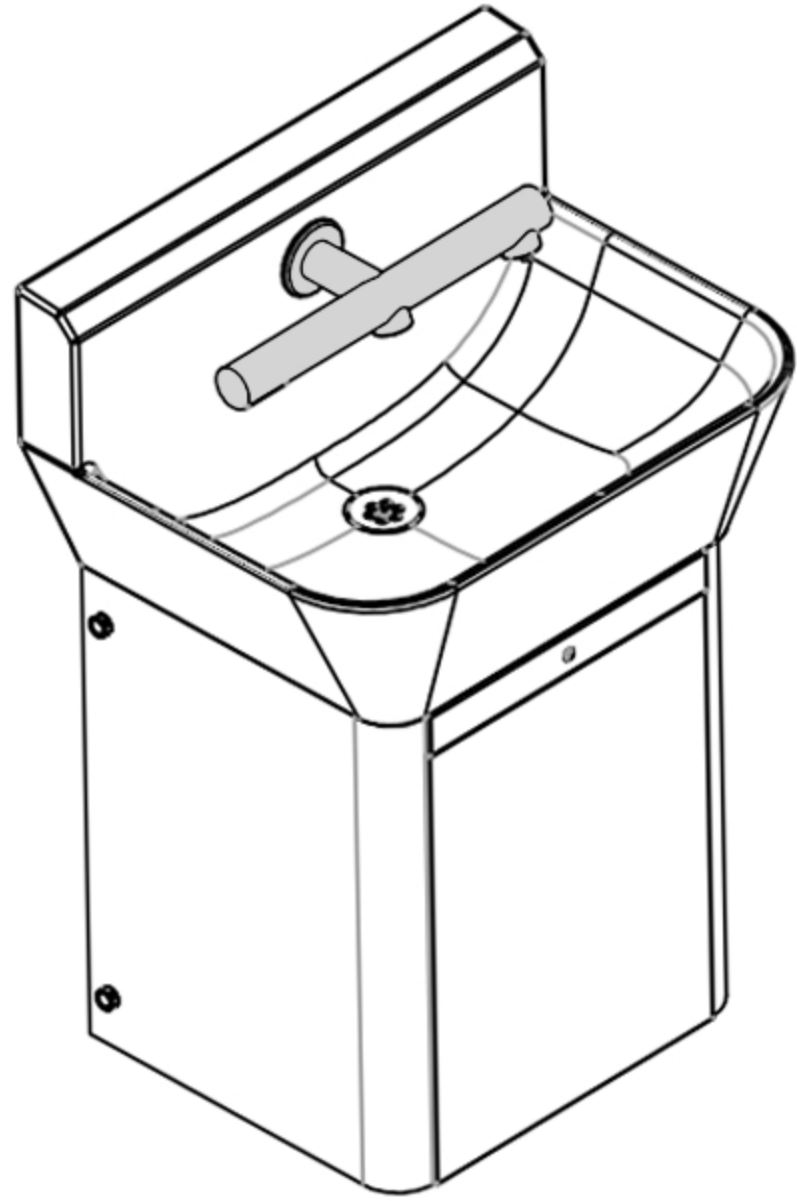
产品说明

产品包装清单

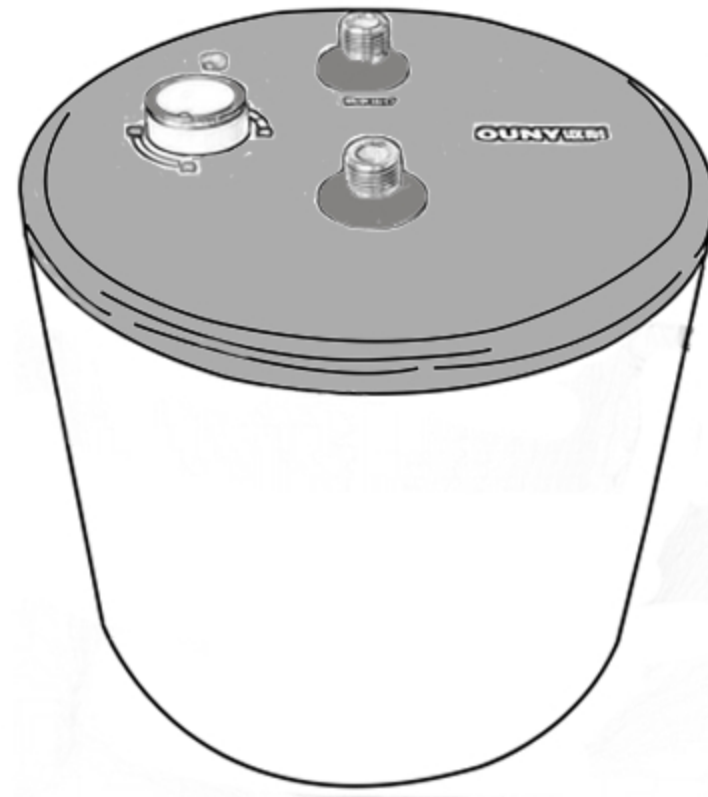
*包装清单以含热水器产品为例。若不含热水器，部分部件会有所改动。



在收到产品后请根据产品包装清单检查部件是否有遗漏、损坏。**若发现问题请在签收后三天内联系厂家（逾期无效）**，厂家将会根据实际情况及时为您补发、更换。*部分部件的型号和外观可能与实物不符。请以产品实物为准。



洗手盆本体 x1



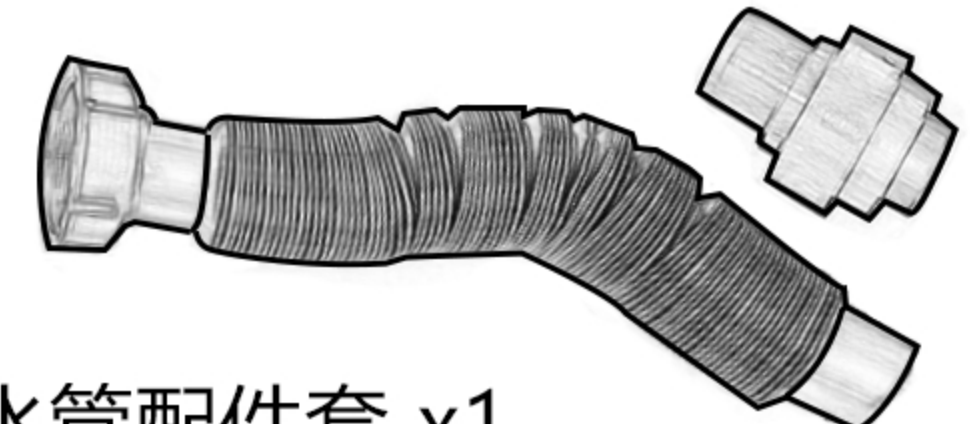
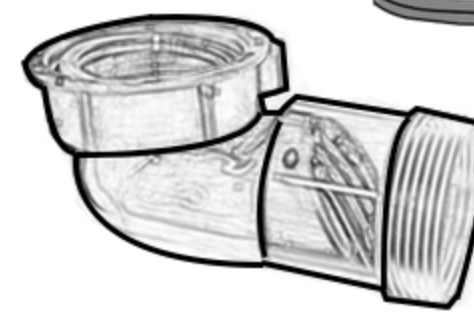
热水器本体 x1



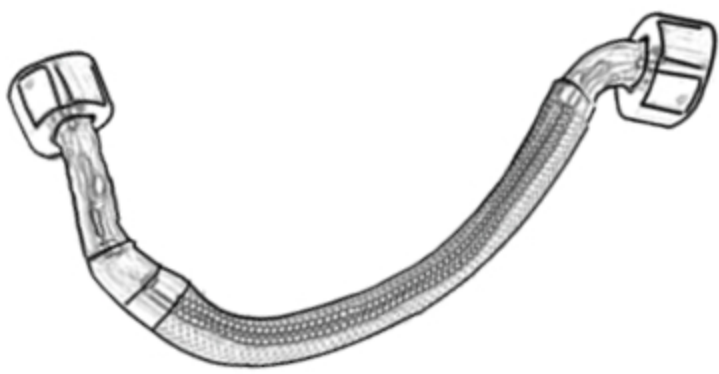
安装使用说明 x1



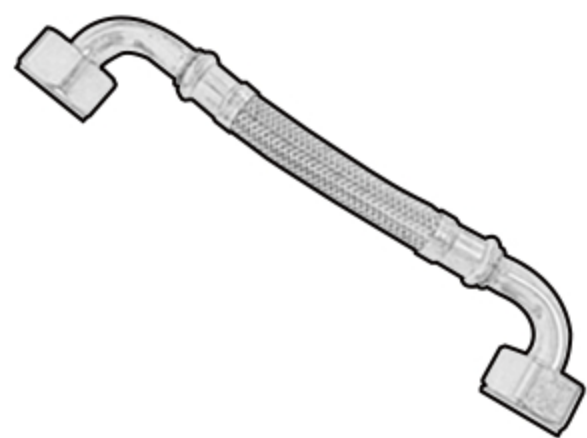
保修卡 x1



下水管配件套 x1



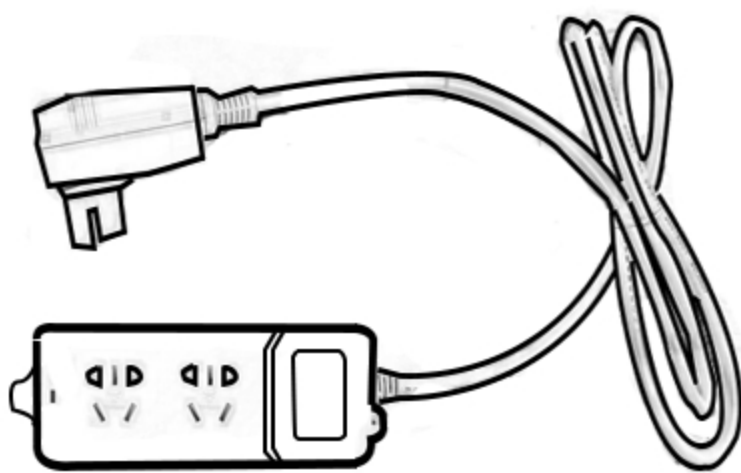
角阀进水软管 x1



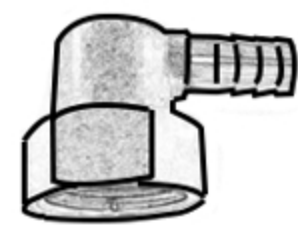
恒温阀冷水管 x1



泄压软管 x1
(内径6mm 外径9mm)



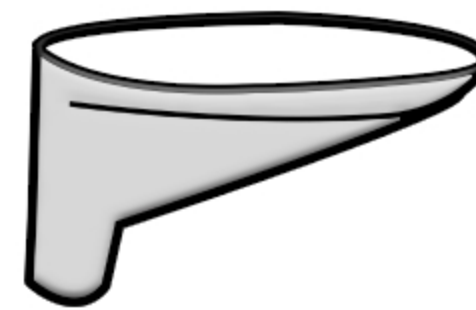
电源插座 x1



软管接头 x1



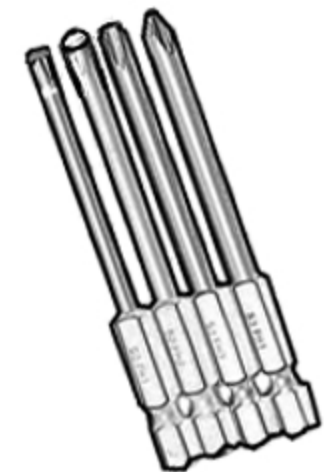
泡沫皂液 x2
(1L)



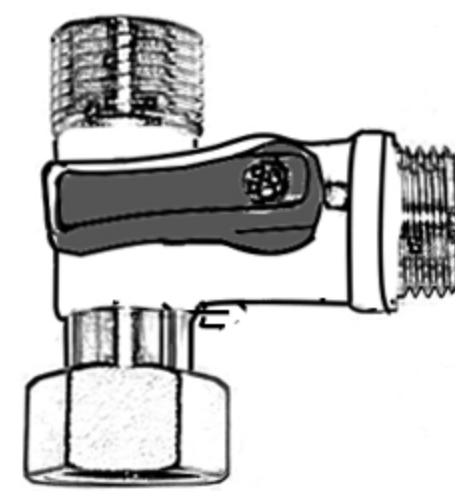
防漏漏斗 x1



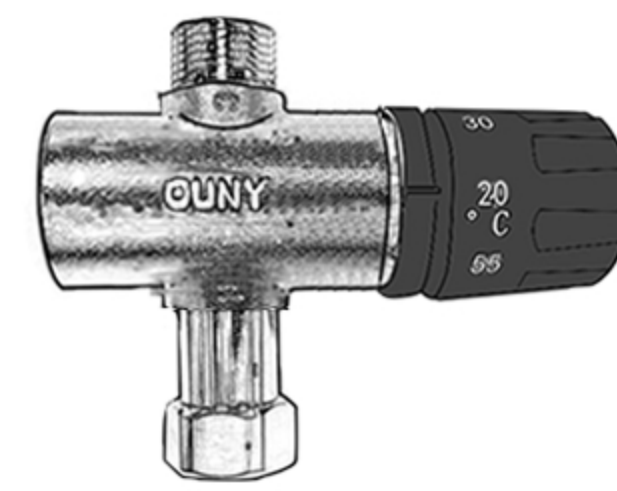
批头把手 x1



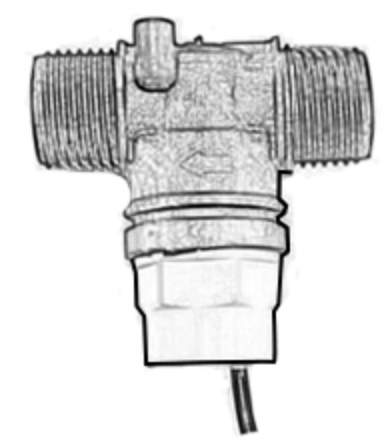
批头工具套装 x1



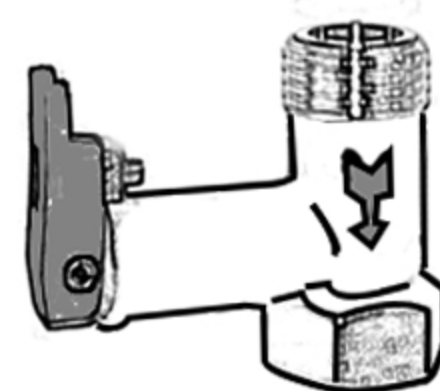
三通阀门 x1



恒温阀门 x1



电磁阀 x1



泄压阀门 x1



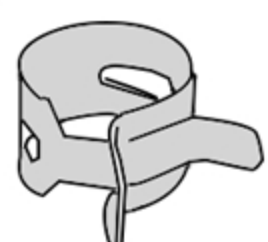
净水器 x1



下水三通接头 x1



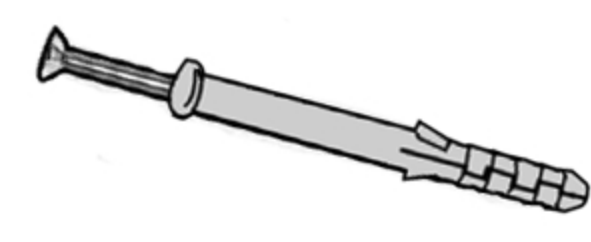
水管束喉箍



硅胶垫片



台盆固定配件套 x2



塑料胀栓 x6



产品说明

产品介绍

●讴耐OUNY多功能智能洗手盆创意地将感应龙头、给皂器、干手器与面盆进行全面结合，实现「**给皂、出水、烘干**」三大**功能合三为一**。是让用户在「零接触、零移动」的情况下，便可享受轻松放心的无纸化洗手体验的全新产品。

3 IN 1

●龙头、给皂器与干手器均采用**红外感应技术**，可高效灵敏地捕捉手部动作，第一时间瞬间启止。龙头出水口处装配防飞溅起泡器，内置净化过滤器、及恒温装置，让水流始终保持充足而柔和，带来按摩一般的舒适柔和感受。



●洗手盆采用**内置给皂器设计**，打湿的双手无需移至面盆外即可取皂。皂液以泡沫形式呈现，细腻丰富的泡沫在伸手瞬间如同云朵一般落入掌心，无需反复揉搓即可均匀展开，绵密的泡沫与手部充分结合，为洗手过程增添乐趣，成为一种美妙的享受。

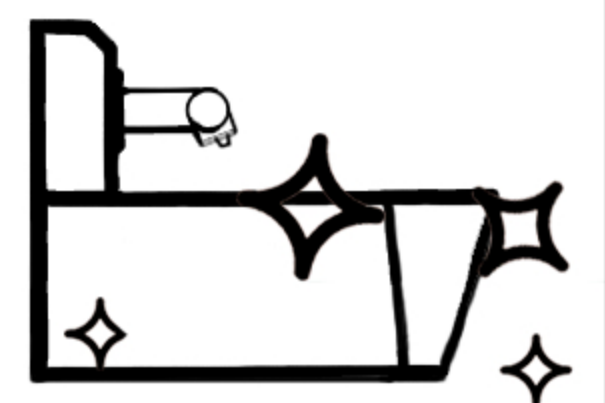


●简约款洗手盆采用**T字形龙头式感应器**，设计感十足，生动演绎现代都市极简美学。盆体形状与细节处理，采用简约理念，能够兼容任何装修风格，与外部环境相得益彰。

●内置干手器采用**表面抑菌H14级别HEPA高效过滤网**，强力过滤细菌与病毒，始终让干净的风吹干洁净的手。恒温装置让双手如沐春风，高效速干的同时保持手部皮肤的光滑。另外，智能洗手盆采用无刷电机，大幅度降低干手器运行时发出的噪音。



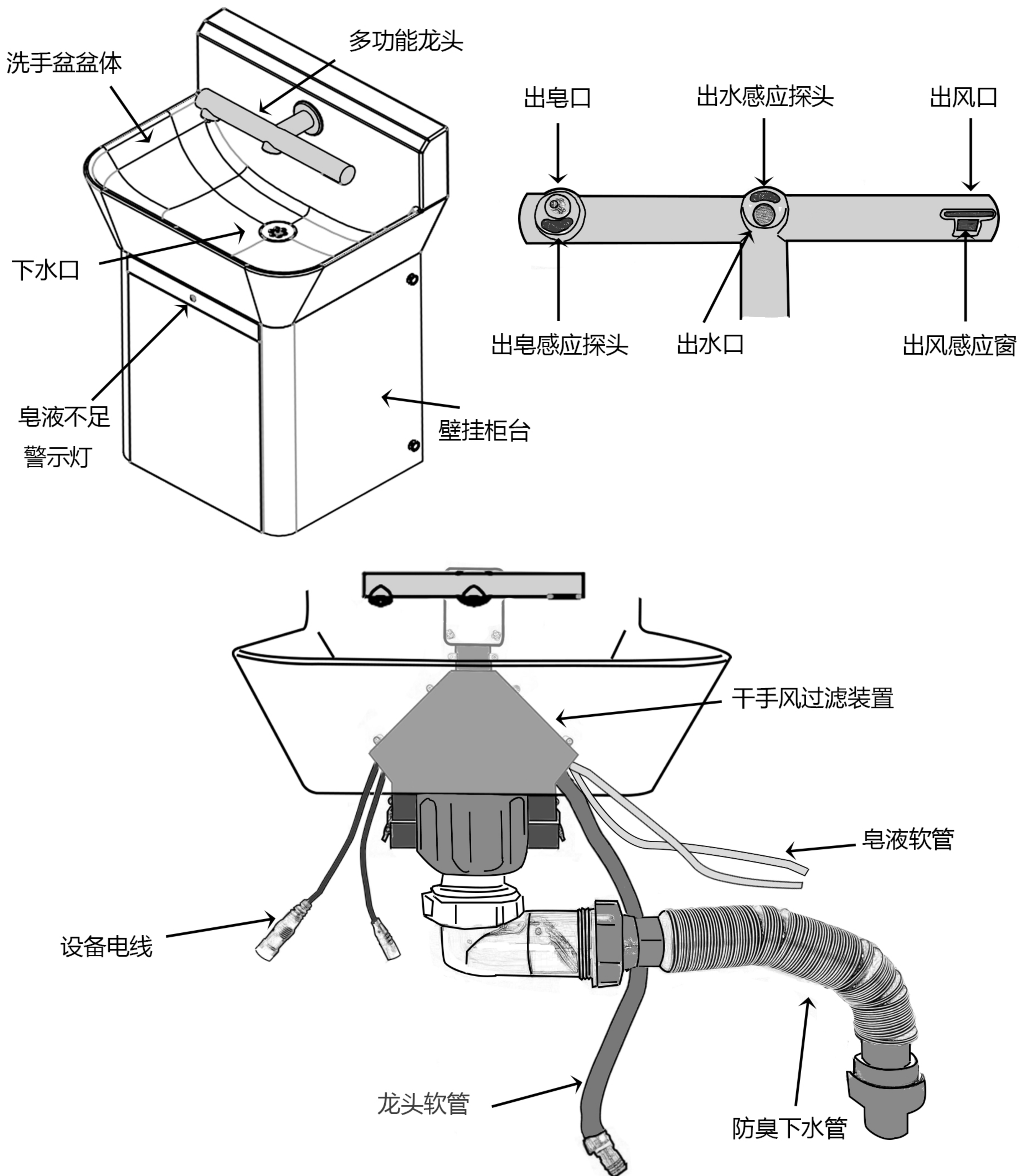
●盆体整体采用**抗菌自洁釉面陶瓷**，经久耐用、彰显品质。盆体内部的加深和大角度流线设计，让盆体始终保持清洁干爽、避免污水停留。






产品说明

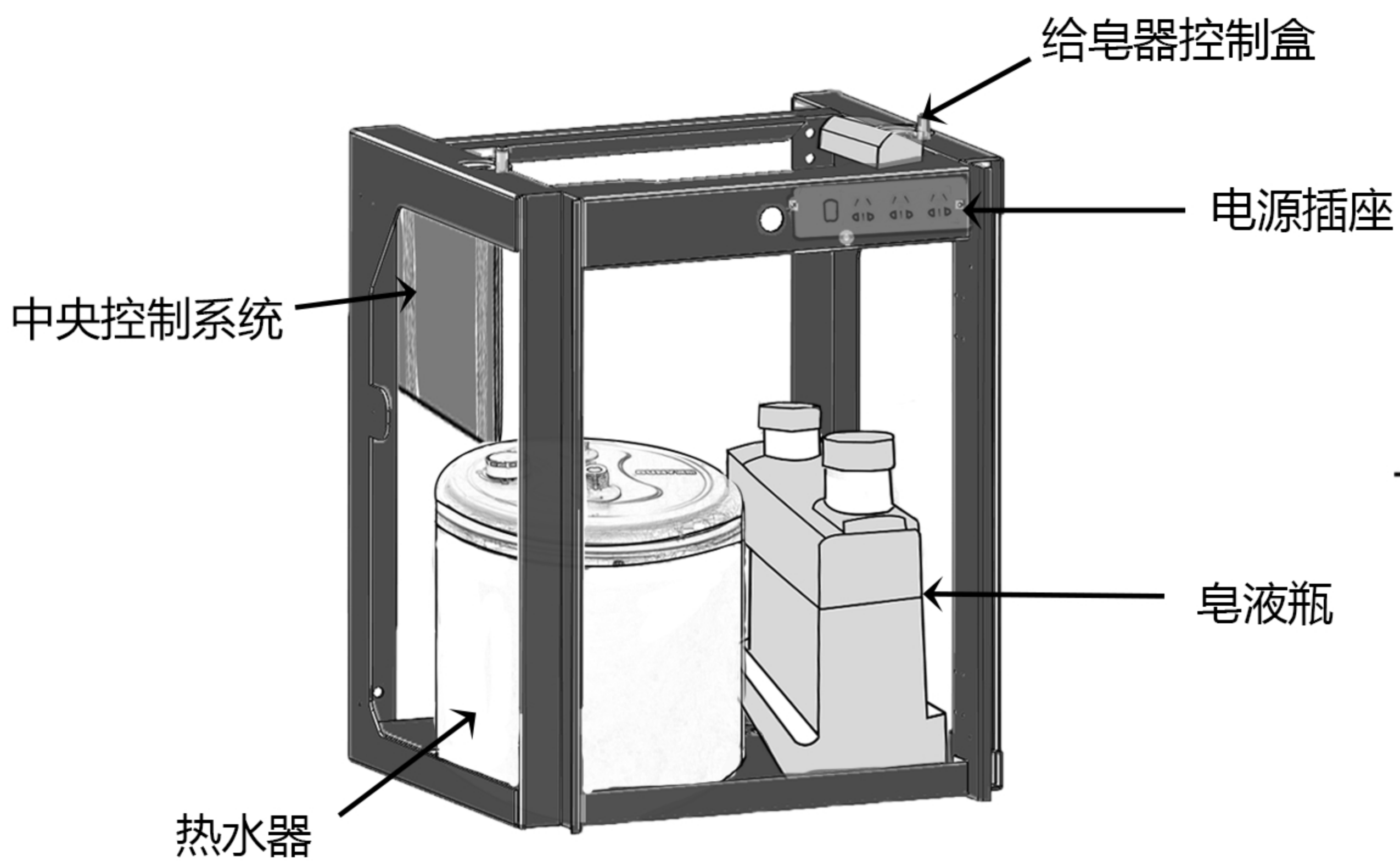
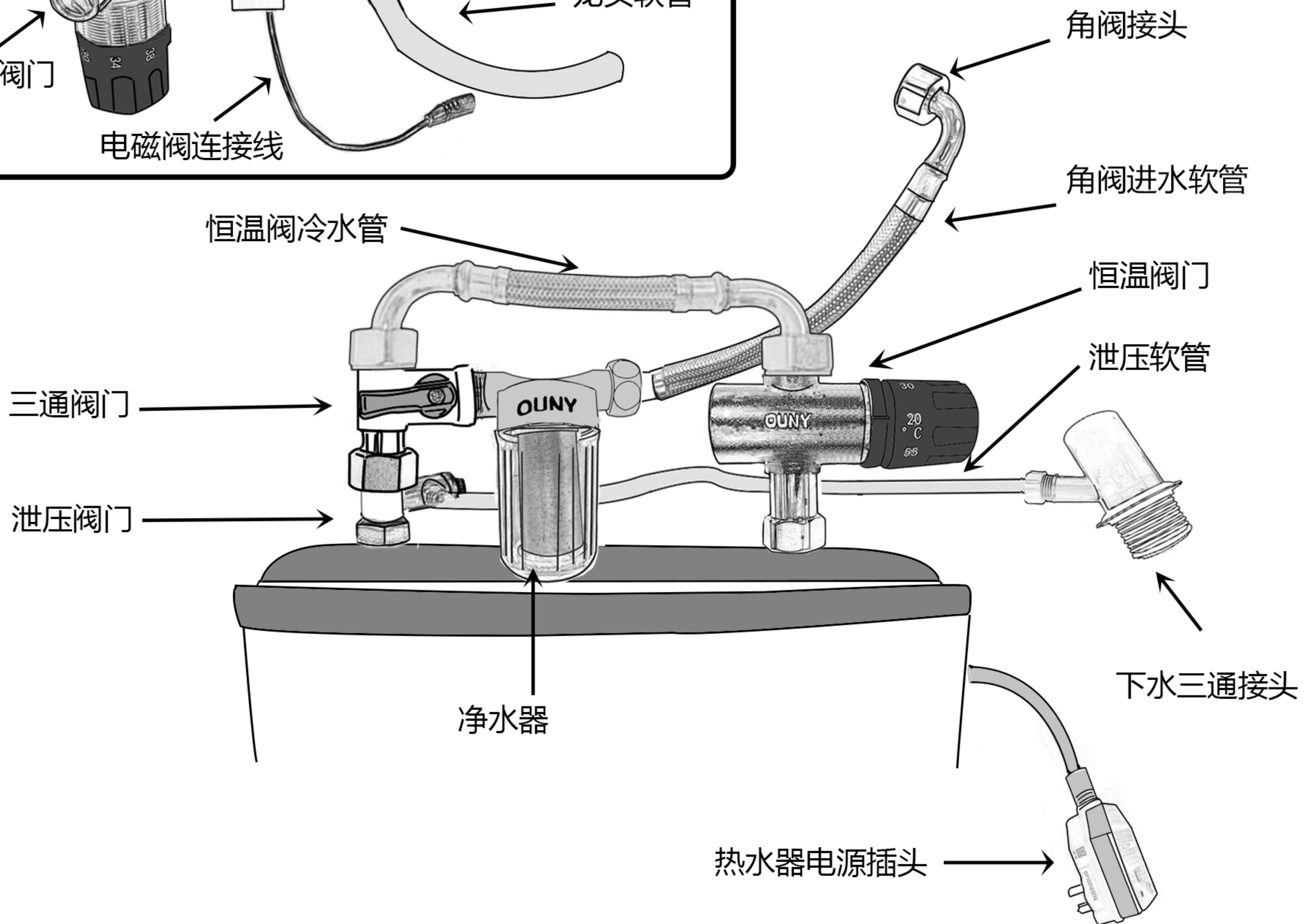
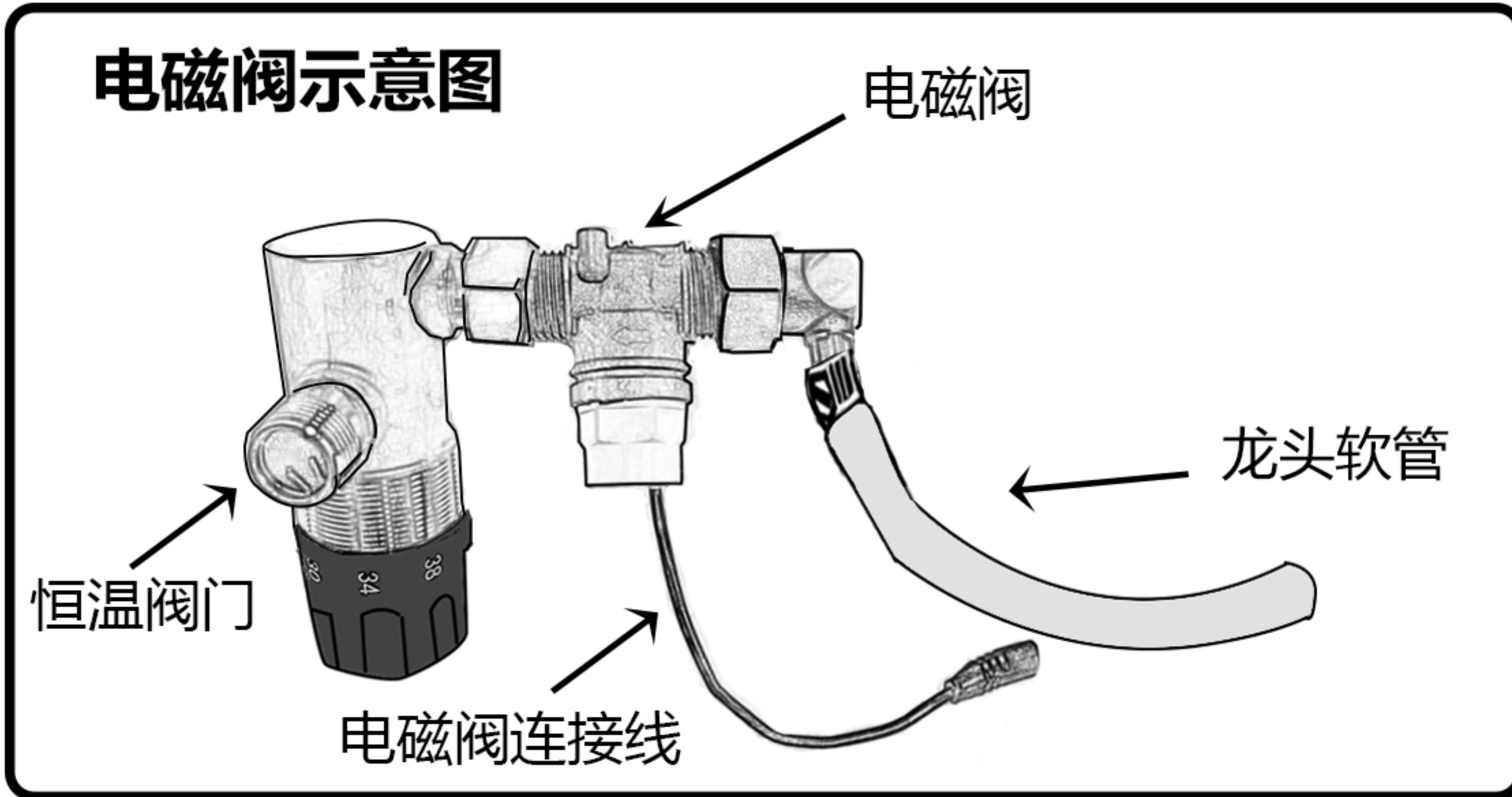
各部件名称



 *部件外观或位置可能与实物不符，请以实物为准。



产品说明




部件介绍以含热水器产品为例。


部件外观或位置可能与实物不符，请以实物为准。



产品说明

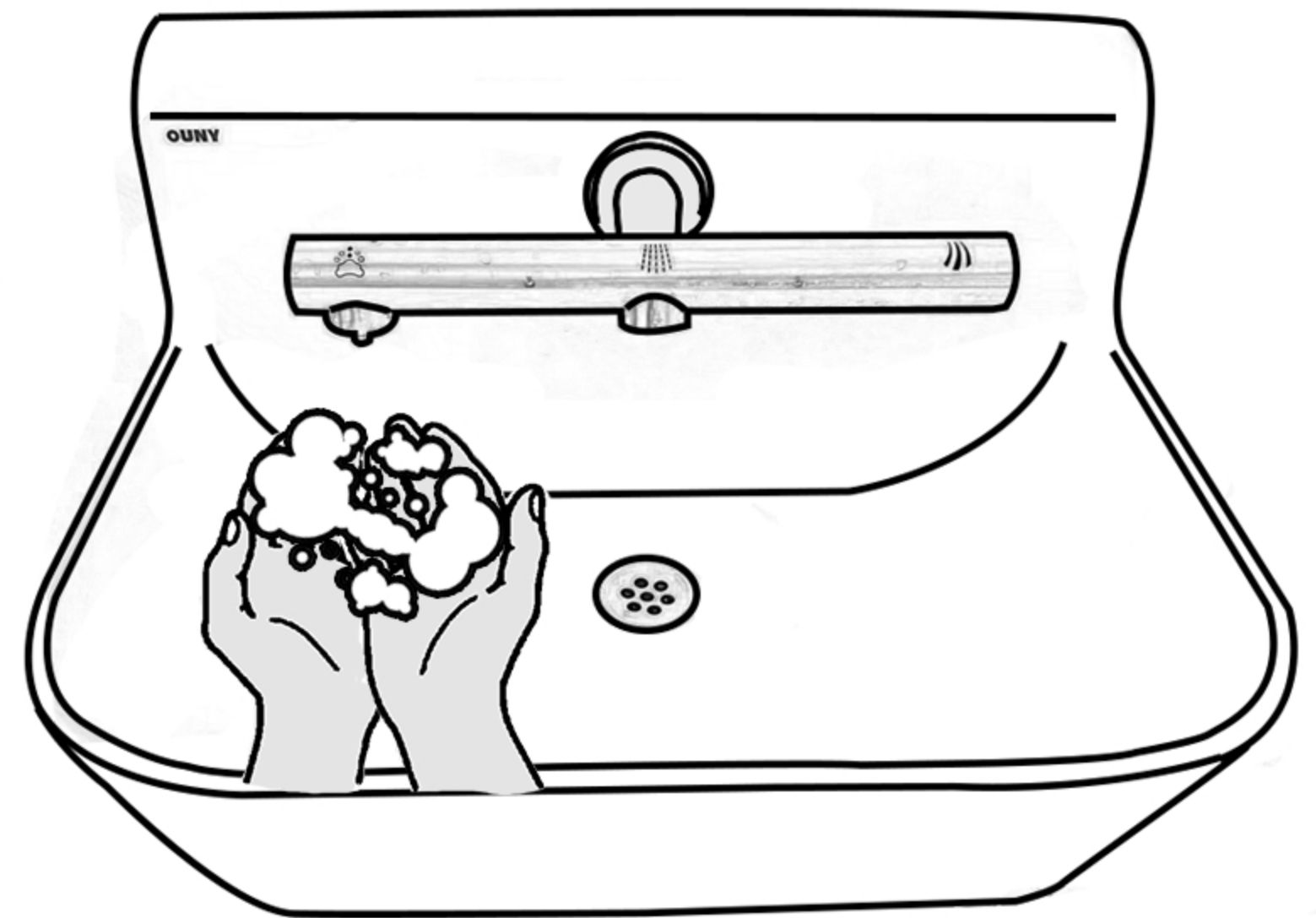
使用方法

 讴耐智能洗手盆将「给皂、出水、烘干」三大功能合三为一。在面盆的小空间里，感应探头可以敏锐捕捉到手部动作，进行工作。

 **注意：请时刻保持红外感应探头处的清洁。**若探头前有异物，可能会造成感应系统自动启动。

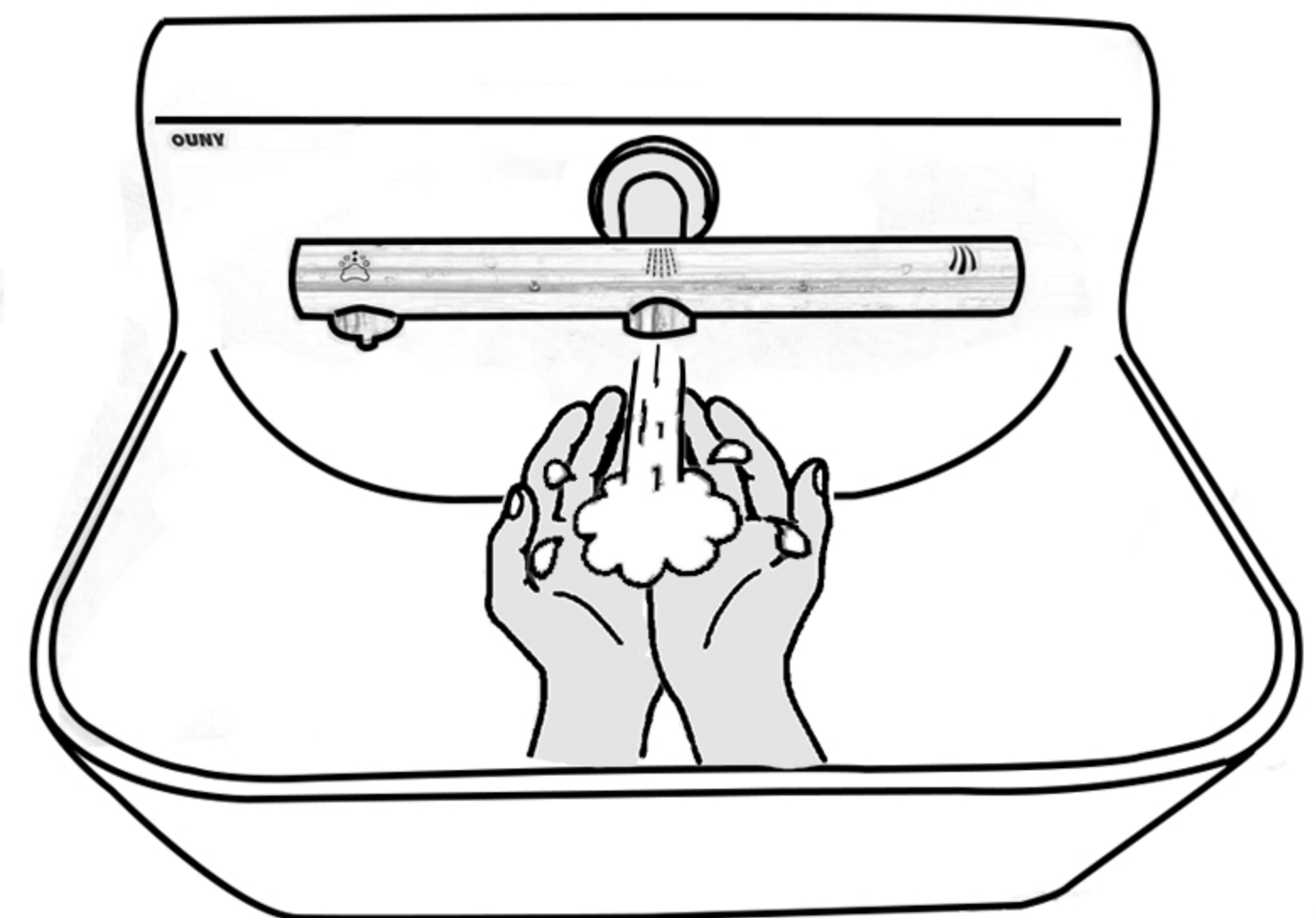
给皂

- 将手伸入出皂口下方，红外感应探头在感应手部动作的同时，出皂口将自动喷出适量泡沫皂液。
- 再次伸手后将再次感应出皂。



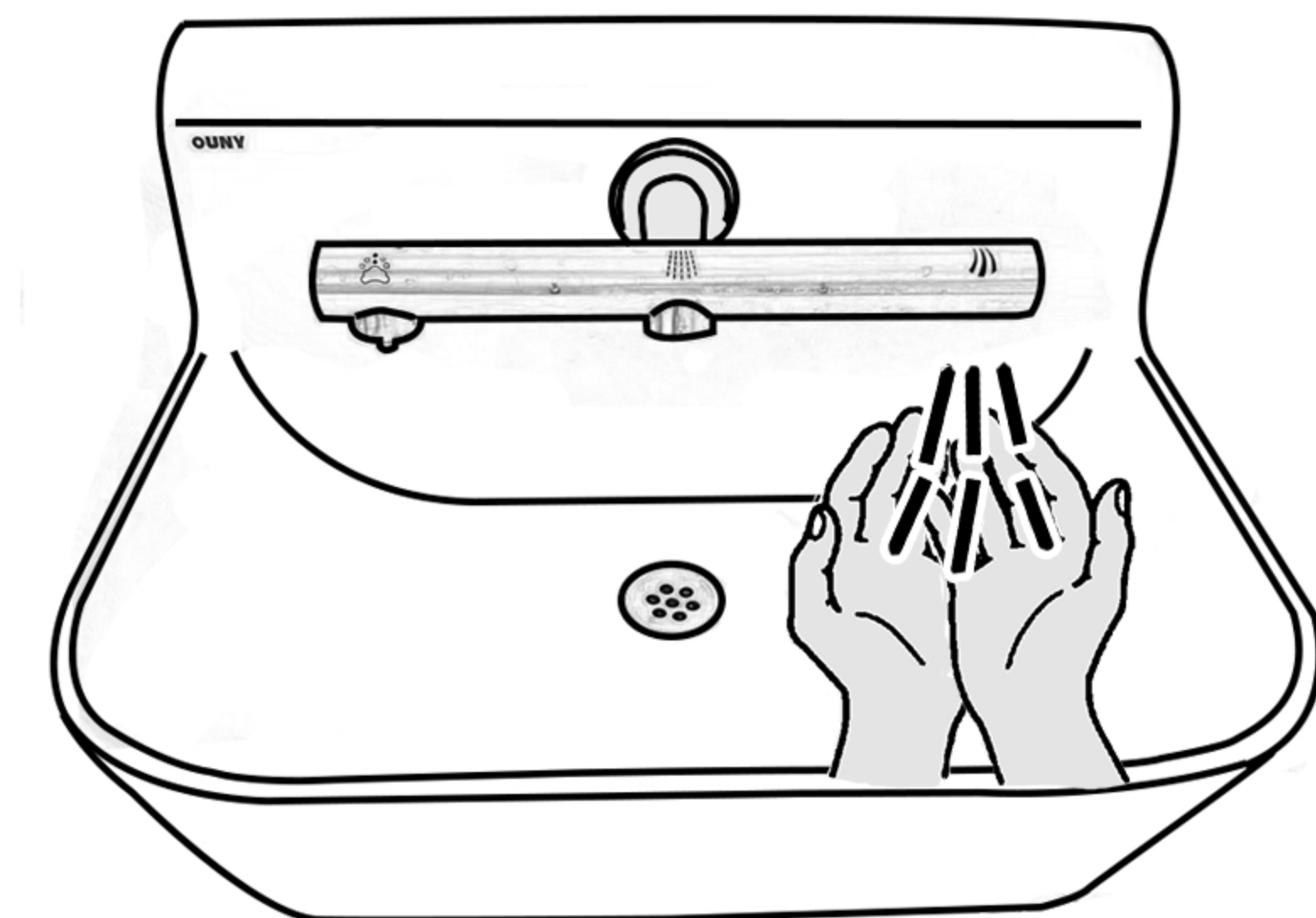
出水

- 将手伸入出水口下方，红外感应探头在感应手部动作的同时，出水口将自动流出温水（附带热水器）。
- 为防止误感应，出水口将在持续出水约60秒后自动停止。
- 调节水温请参考P17。



烘干

- 将手伸入出风下方，红外感应探头在感应手部动作的同时，出风口将自动吹出暖风。
- 为防止误感应，出风口将在持续吹风约60秒后自动停止。





产品说明

规格参数

型号	简约壁挂式OSH	
尺寸	550x440x780mm	
重量	约40kg	
电源电压	220V,50Hz	
额定功率 (感应系统)	待机能耗约2W; 工作能耗约4W	
感应方式	红外接近感应	
感应距离	3-12cm	
龙头材质	不锈钢	
盆体材质	抗菌陶瓷	
钢架材质	冷轧钢板	
外板材质	铝	
外板颜色	白/黑	
出水流量	最大出水量约5.68升/分钟	
恒温阀温控范围	15°C ~ 65°C	
给皂器	给皂方式	泡沫给皂
	给皂量	一次约2ml
	皂液瓶容量	约3.8L
干手器	风速	约80m/s
	额定功率	1000W
	出风温度	约55°C
	过滤网过滤等级	对大于0.1μm颗粒过滤等级H14
热水器	额定功率	1500W
	温度调节范围	30°C ~ 65°C
	额定容量	约6L
	最低水压	0.02MPa
	防水等级	IPX4

*规格参数以含热水器产品为例。



产品安装指南

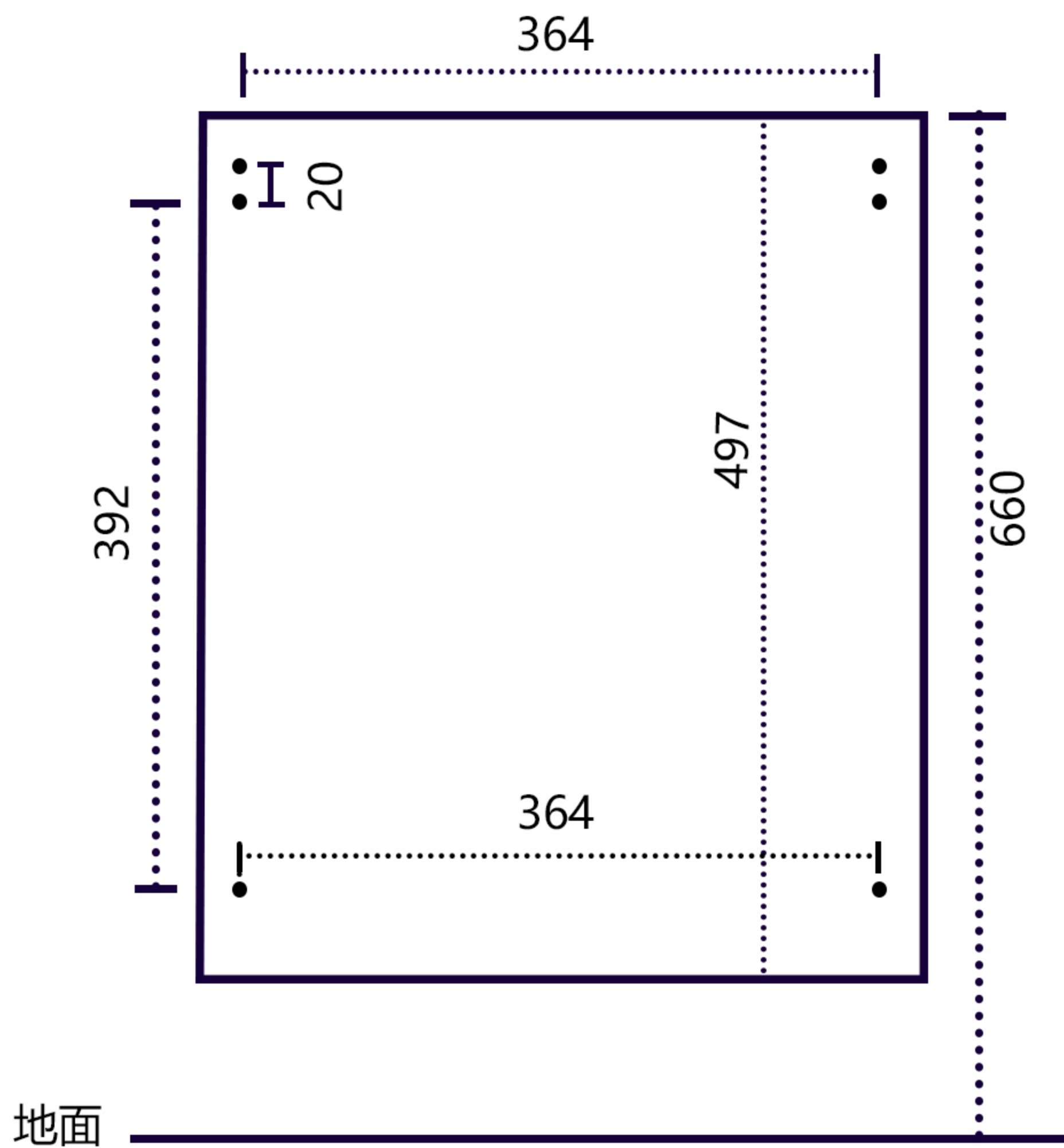


在安装前请先参照产品包装清单P4，确认部件是否完整。若有遗漏、损坏，请立刻联系客服。



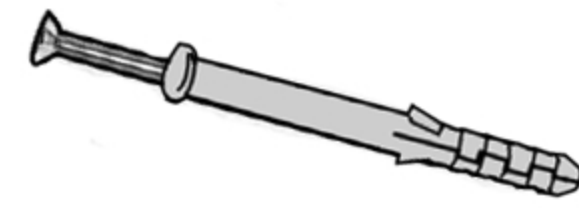
请注意部分配件在出厂时已组装完成。

1 墙面开孔



胀栓尺寸：直径m8

长度80mm



请使用符合胀栓尺寸的开孔设备。

●请参照开孔示意图在墙体开孔。

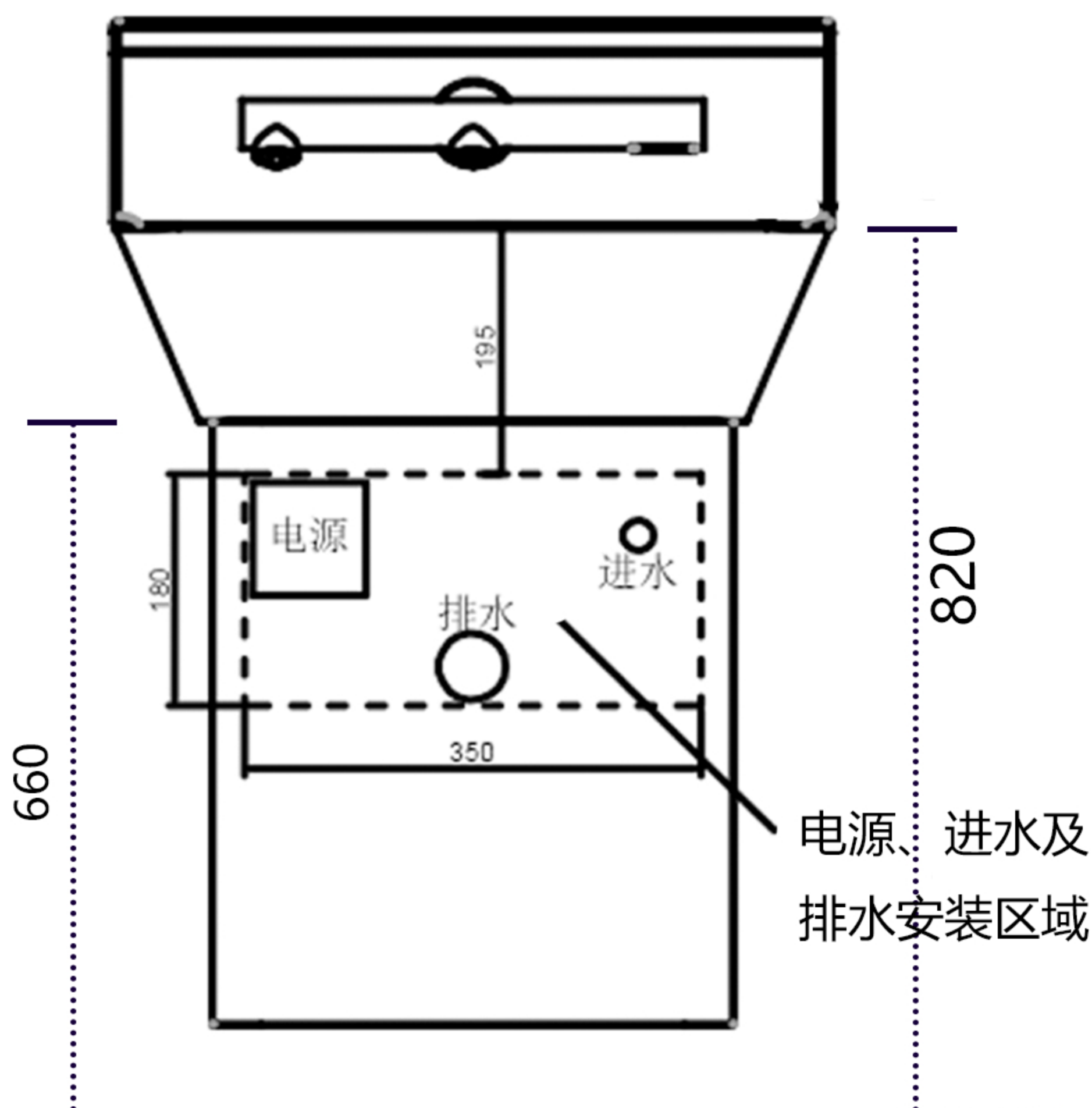
上方4个 下方2个

●简约壁挂洗手盆整体重量约40kg，请确认墙面承重符合条件。

●（推荐距离）如左图所示，壁挂钢架的**最上方离地距离为**

660mm，请根据需要自行调整。

●电源、进水及排水的预留位置请参考左侧示意图（可根据实际情况进行调整）。





产品安装指南

2 安装壁挂钢架



●安装壁挂钢架前请先移开陶瓷盆体。

●固定壁挂钢架。

①将塑胶膨胀管塞入打好的孔洞中。

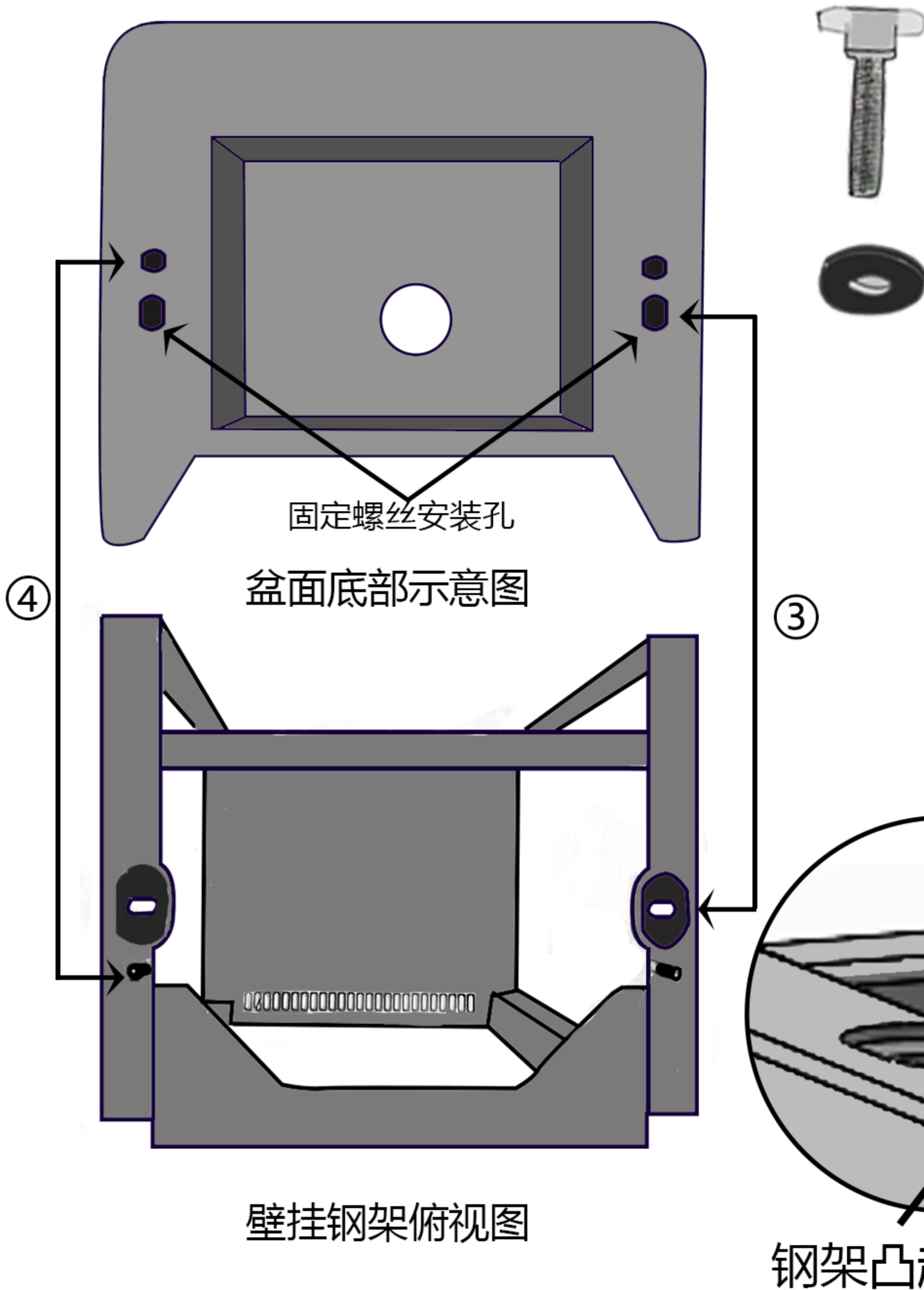


②再将壁挂钢架与墙体孔洞对准。

③拧上螺钉。



3 安装陶瓷盆面



●在台盆底部左右两侧**固定螺丝安装孔**装入**固定螺丝**。

①装入固定螺丝后旋转90°将螺丝卡住。

②在螺丝尾部套入黑色硅胶垫片固定。

●如示意图所示：

③将两侧固定螺丝对准钢架处开孔。

④将台盆下方凹槽嵌入钢架凸起。

⑤将盆体与钢架组合。

⑥**用螺母固定。**

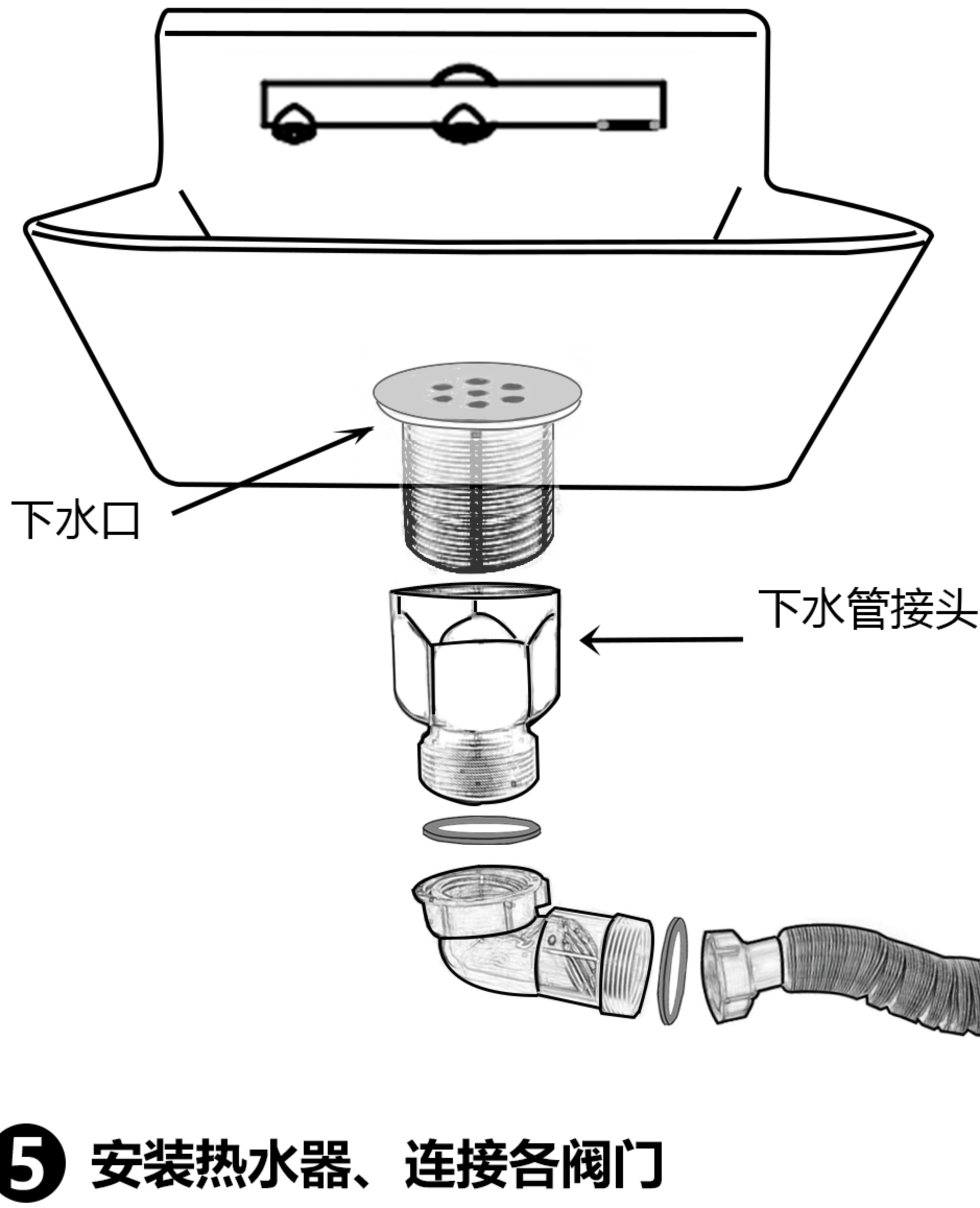


●请确保台盆部的所有连接电线、软管都置入于壁挂钢架中。



产品安装指南

4 连接台盆下水口与下水管



为防止漏水，请确认在所有阀门固定旋钮连接处加入相应型号的**硅胶垫片**。

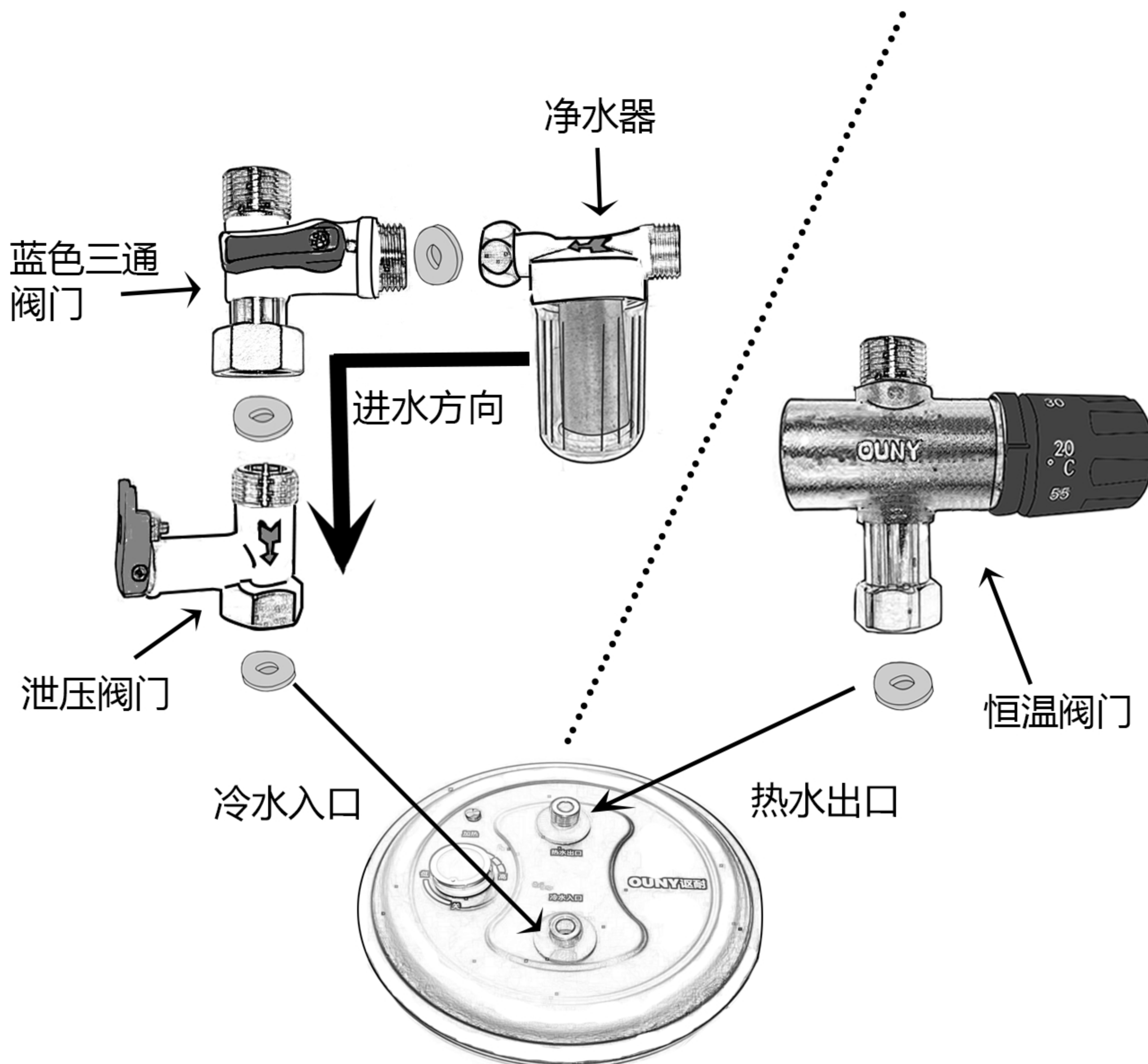


●连接**下水管配件和下水三通接头**。

●连接下水口与下水管接头时，请从台面上方固定住下水口的同时，旋紧下水管接头。

●将下水三通接头螺纹口与排水口相连。

5 安装热水器、连接各阀门



●请根据左侧示意图，在**冷水入口**处连接**泄压阀门、三通阀门、净水器**。

●在**热水出口**处安装**恒温阀门**。

●请注意各阀门安装方向。（参照示意图，部分配件上有安装指示箭头。）

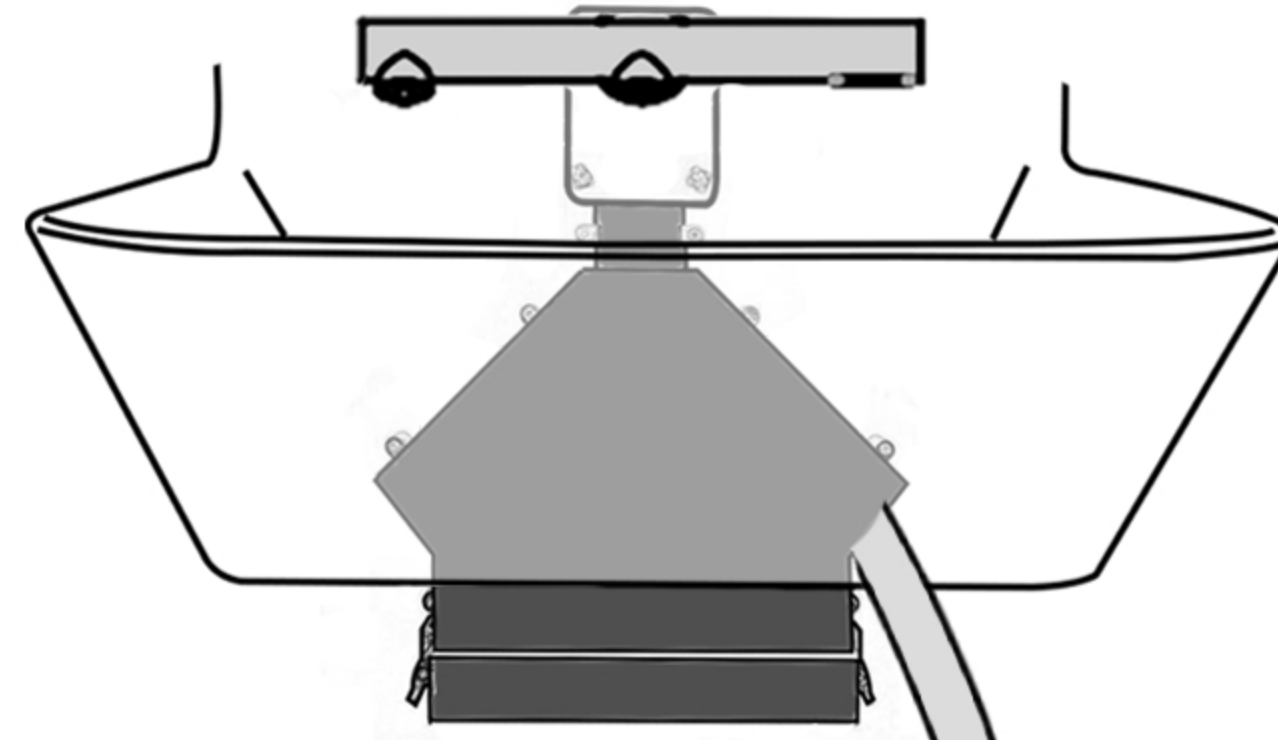
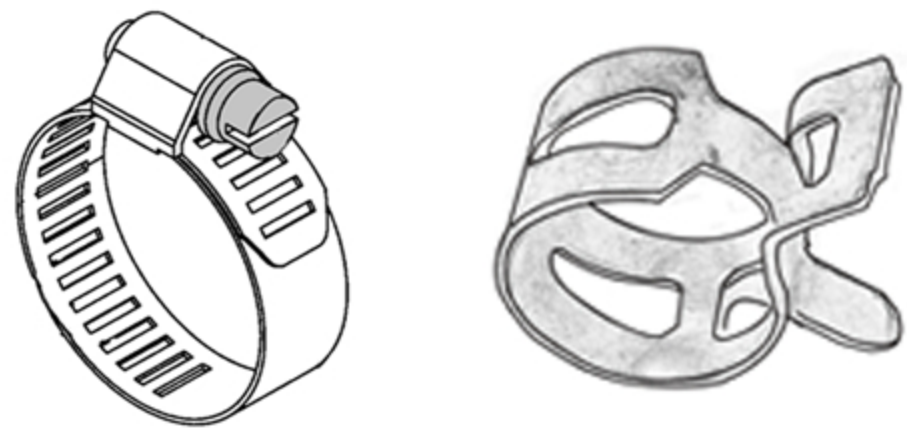
●请在平坦处放置热水器。



产品安装指南

5 连接电磁阀、连接各管道

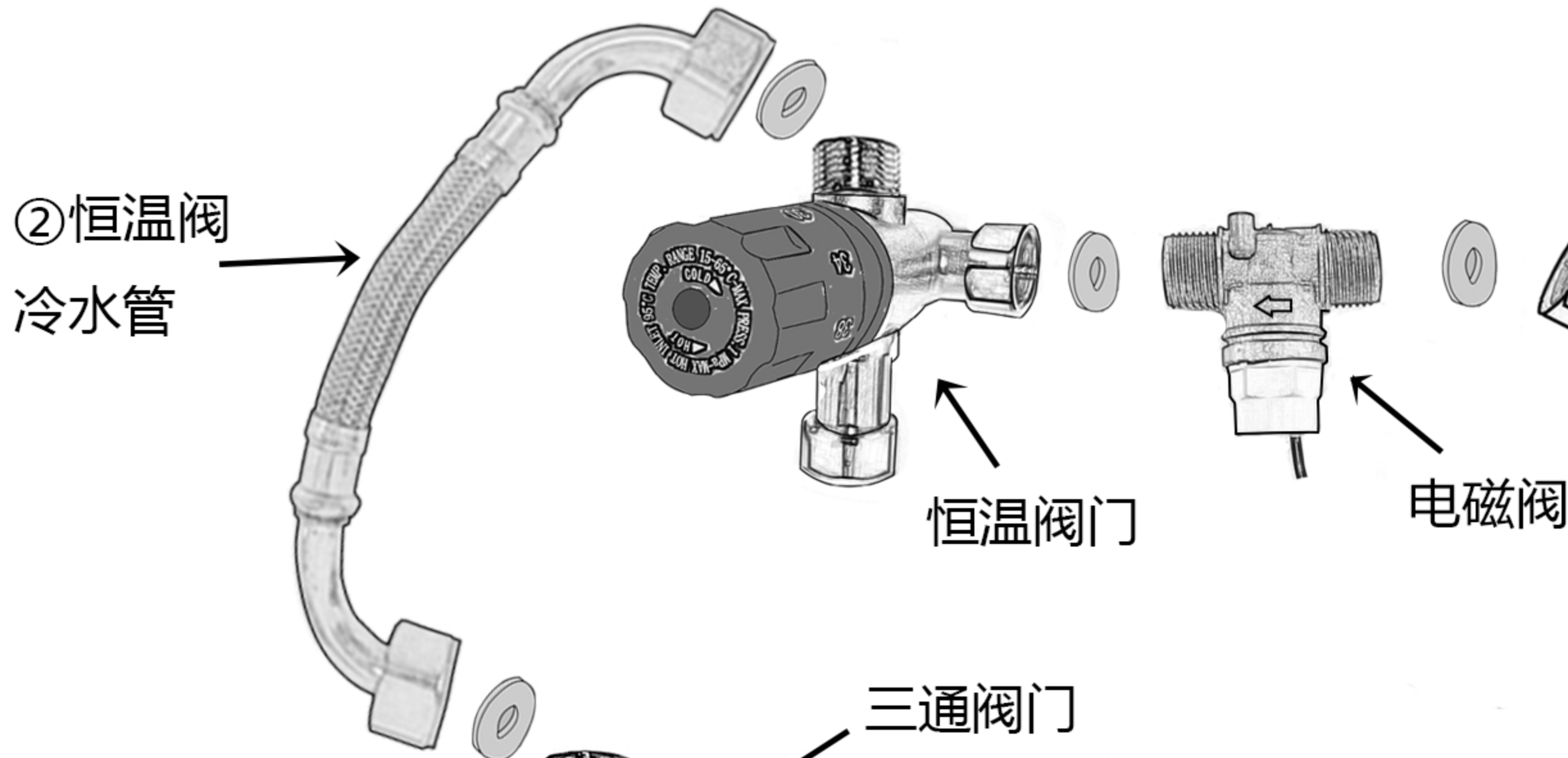
⚠ 为防止漏水，请在所有软管接头处加装**水管束喉箍**。
(为防止软管损坏，**请不要将束喉箍拧得过紧。**)



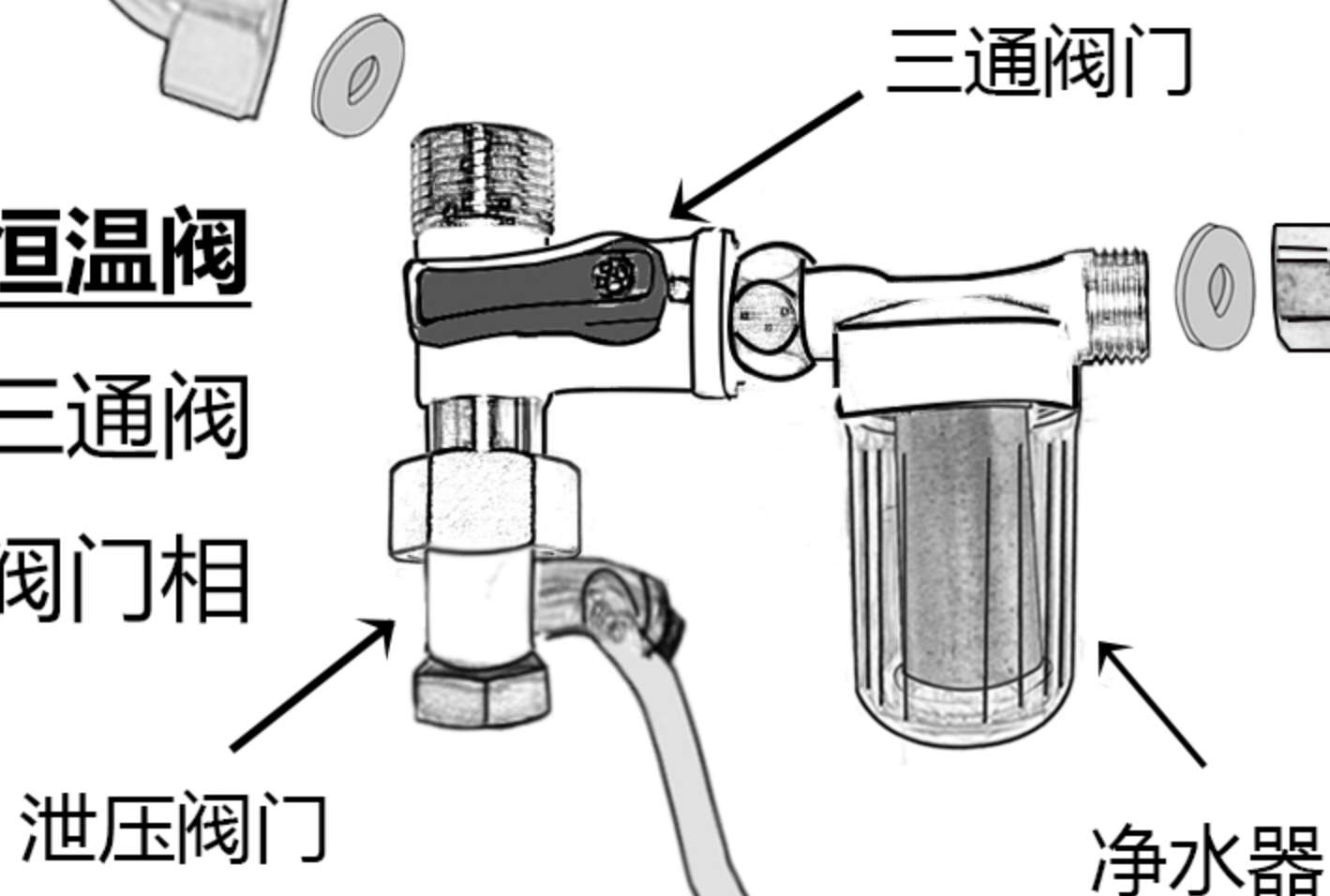
●将恒温阀与电磁阀相连后，连接**①出水口连接软管**。
请注意电磁阀连接方向，如图所示。

← ①出水口连接软管

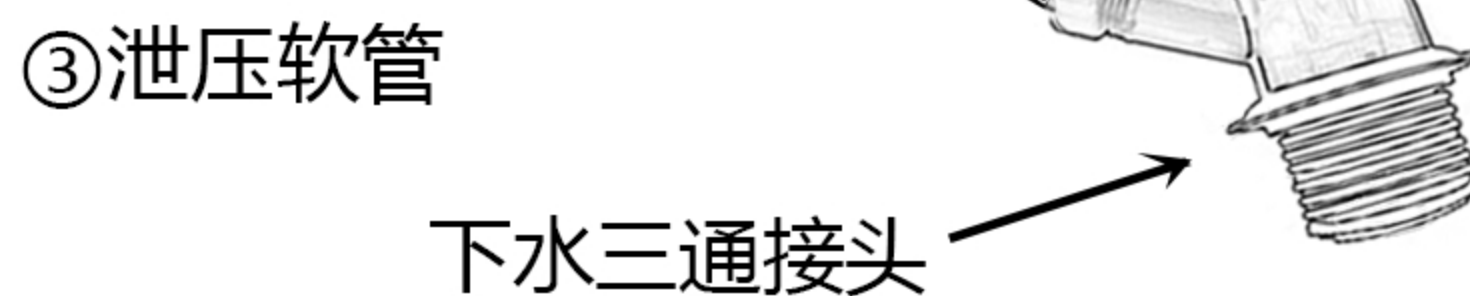
← 软管接头



●通过**②恒温阀冷水管**将三通阀门与恒温阀门相连。



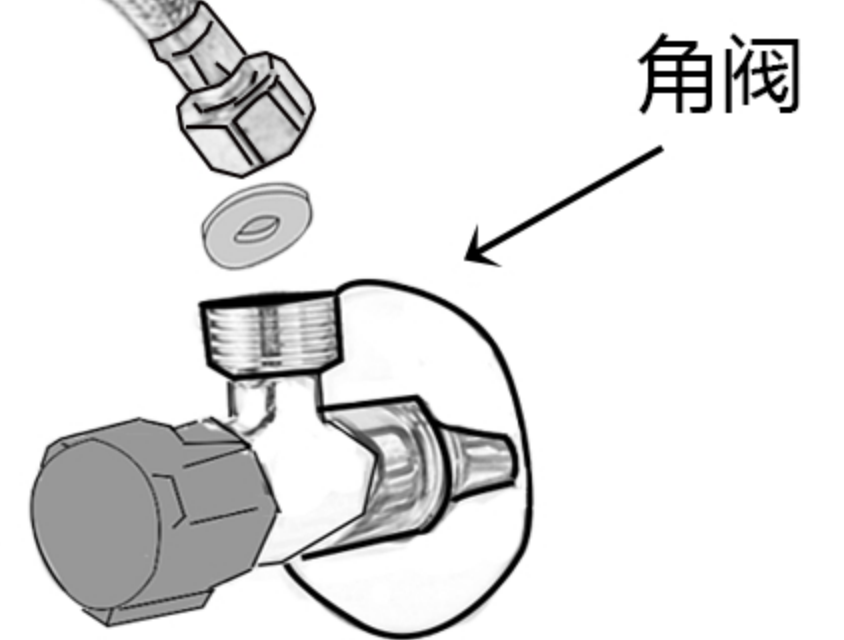
●通过**③泄压软管**将泄压阀门与下水三通接头相连。



●通过**④角阀进水软管**将净水器与角阀相连。

角阀进水管连接方向以现场安装方便为准。

④角阀进水软管



为防止热水器干烧，损坏热水器，请在热水器充水完毕后再连接热水器电源。



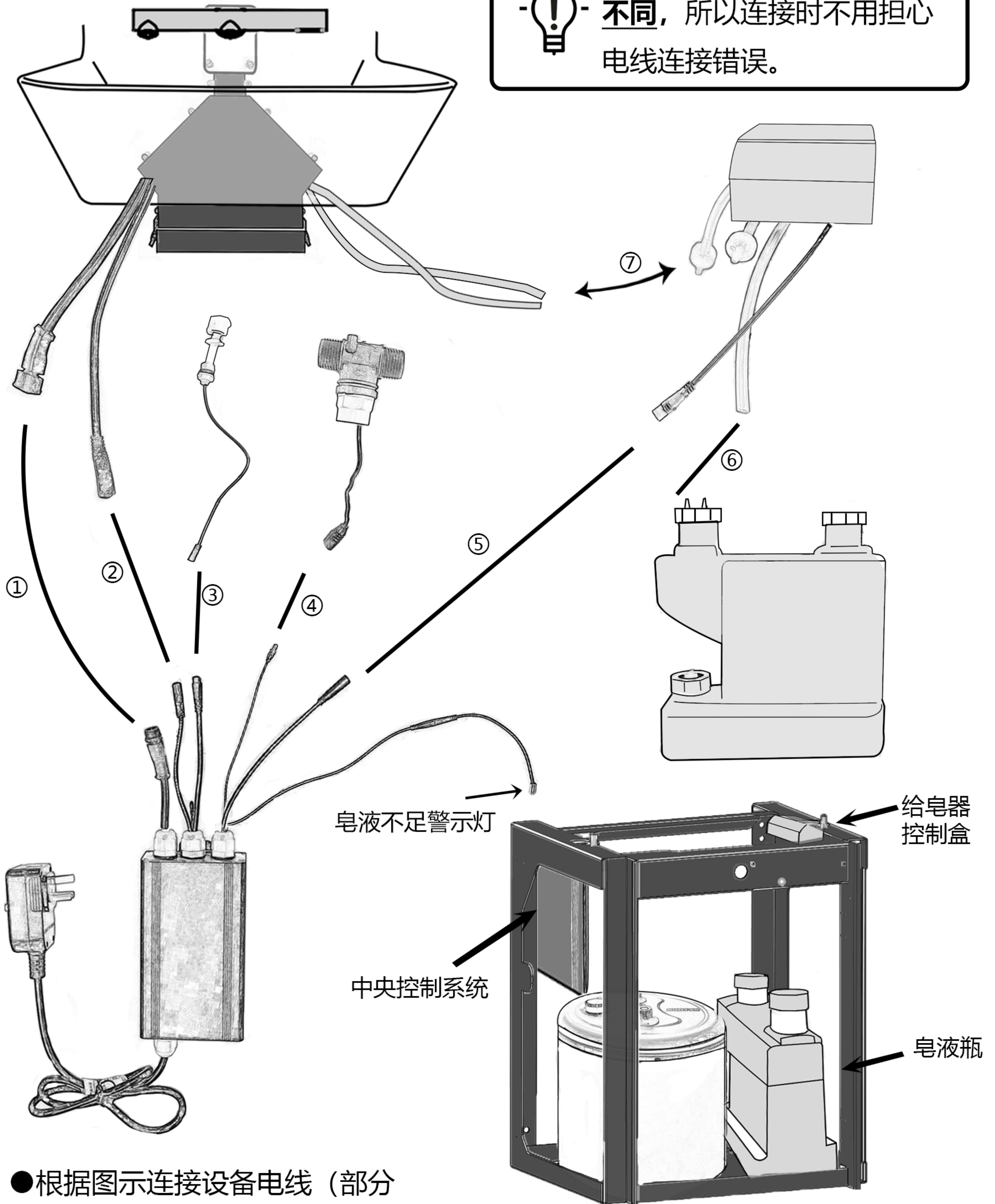


产品安装指南

7 连接各设备电线、连接电源



每一对电线插头之间的型号不同，所以连接时不用担心电线连接错误。




●根据图示连接设备电线（部分电线出厂时已连接完毕）。

壁挂钢架内部示意图




产品维护说明


 为防止产品发生故障、并延长使用寿命，维护时，**推荐您使用官方正品耗材和部件**。购买正品耗材、部件，请扫描官方二维码。



维护项目一览

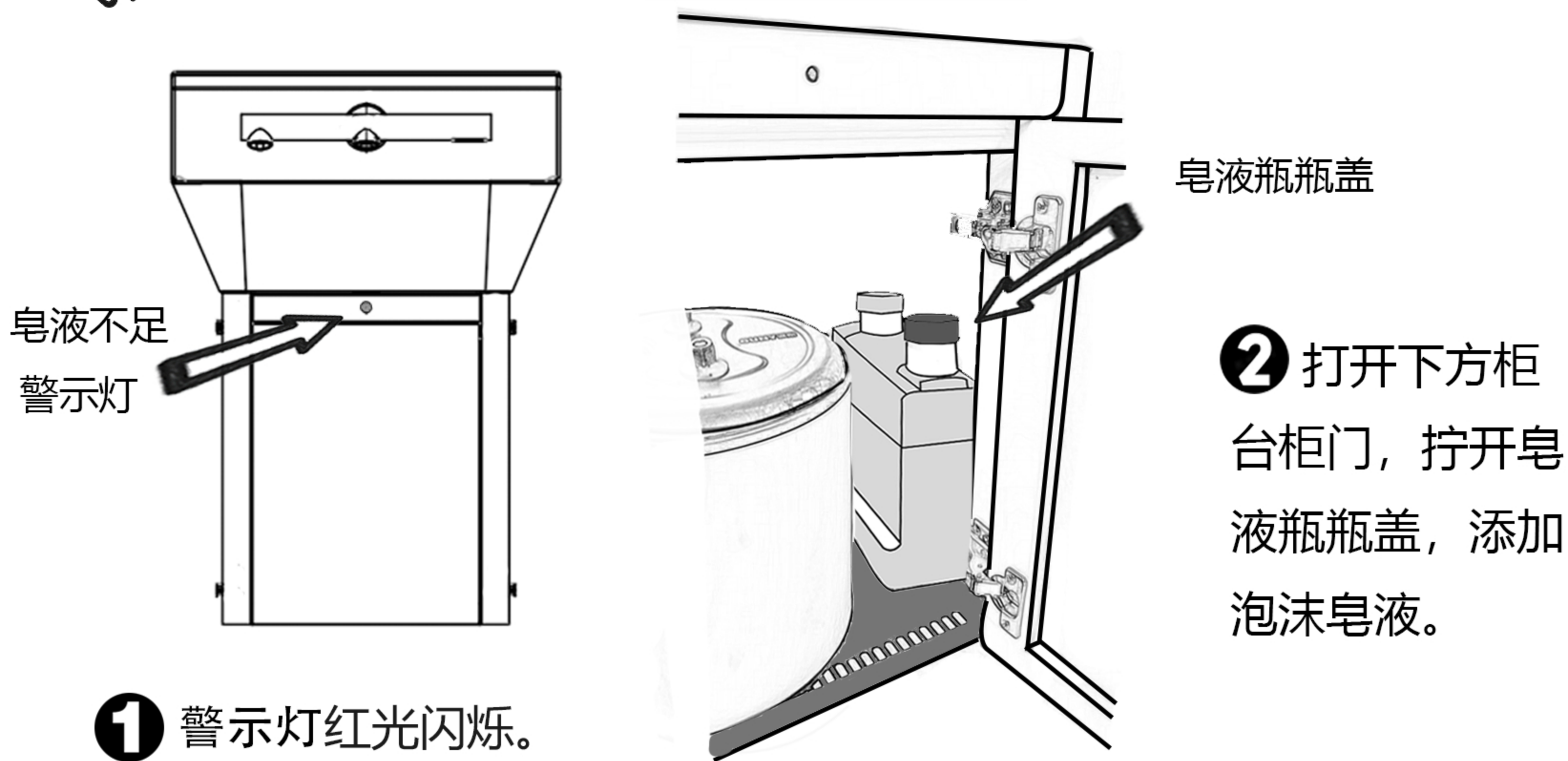
维护对象	维护方式	推荐维护时间
泡沫皂液	添加	警示灯闪烁时
净水器 PP棉过滤网	更换	2~3个月/次
净水器 不锈钢过滤网	清洁	2~3个月/次
除垢剂	添加	3~4个月/次
干手器过滤网	更换	3~6个月/次

 产品维护的时间间隔请根据产品使用频率自行调整。

 **产品维护前，请先切断电源。**

添加泡沫皂液

 皂液瓶中皂液不足时，**警示灯将闪烁红光**，请及时补充皂液。



为防止皂液溅出，影响产品正常工作，**请使用专业漏斗；请勿过多添加皂液**(推荐使用官方指定皂液品牌)。



在插入皂液防漏漏斗后，请注意漏斗长口方向朝向外侧。从漏斗最下方添加皂液可有效防止皂液漏出。



产品维护说明

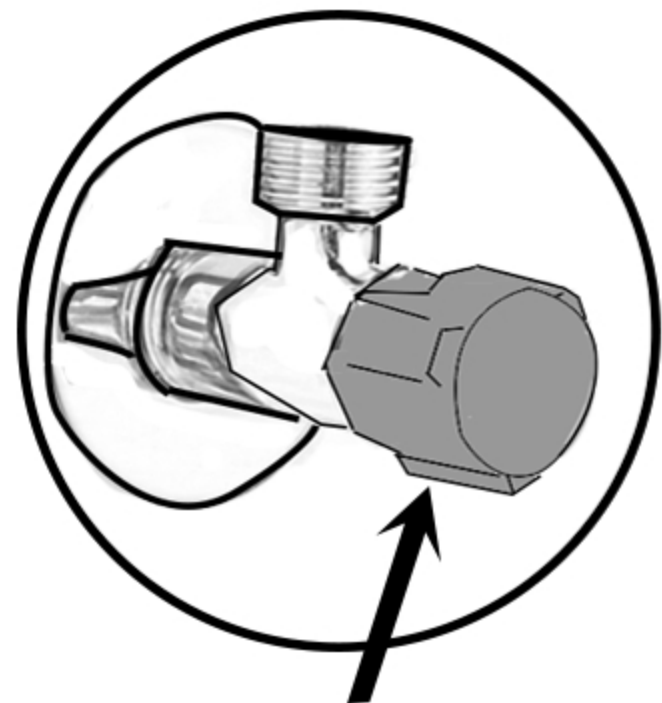
净水器维护

 维护净水器前，请先确认产品净水器种类（PP棉过滤网/不锈钢过滤网）。

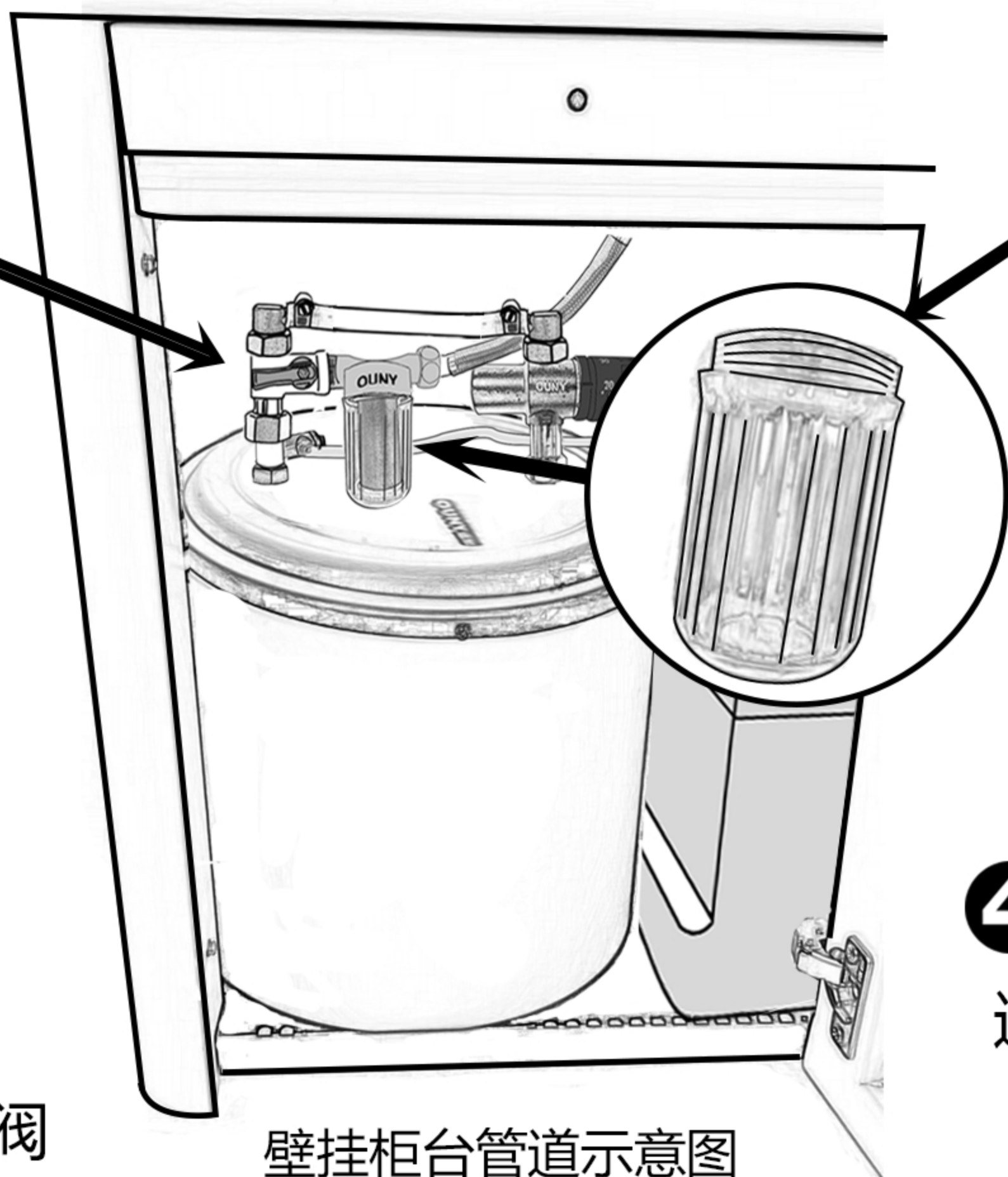
 为防止漏水，维护前请先关闭蓝色三通阀门和角阀。



1 关闭蓝色三通阀门。

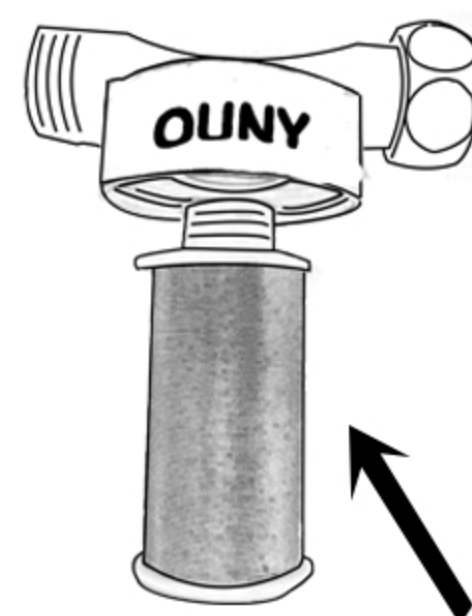


2 关闭角式截止阀（角阀）。



壁挂柜台管道示意图
(以实际组装情况为准)

3 向左扭动卸下净水器外罩。(防止管道中剩余水浸出，建议使用干毛巾)



4 再轻轻拧下不锈钢过滤网进行清洗。
(PP棉过滤网请直接更换)

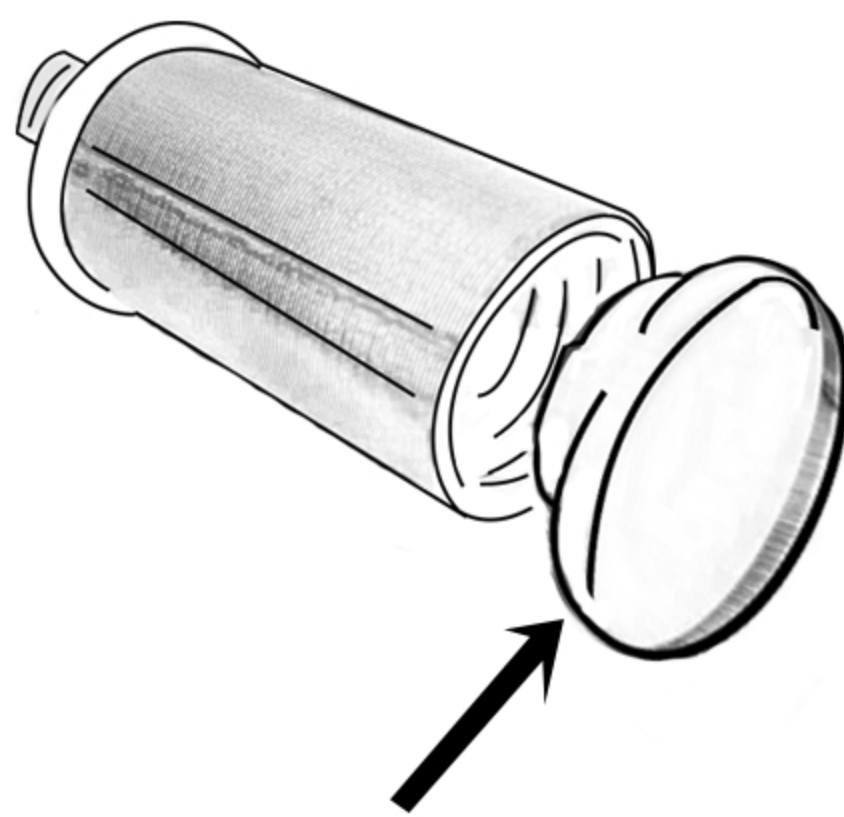
添加除垢剂



1 向左拧下净水器外罩。




2 轻轻拧下净水器。



3 向左轻轻扭动，取下净水器尾部盖。



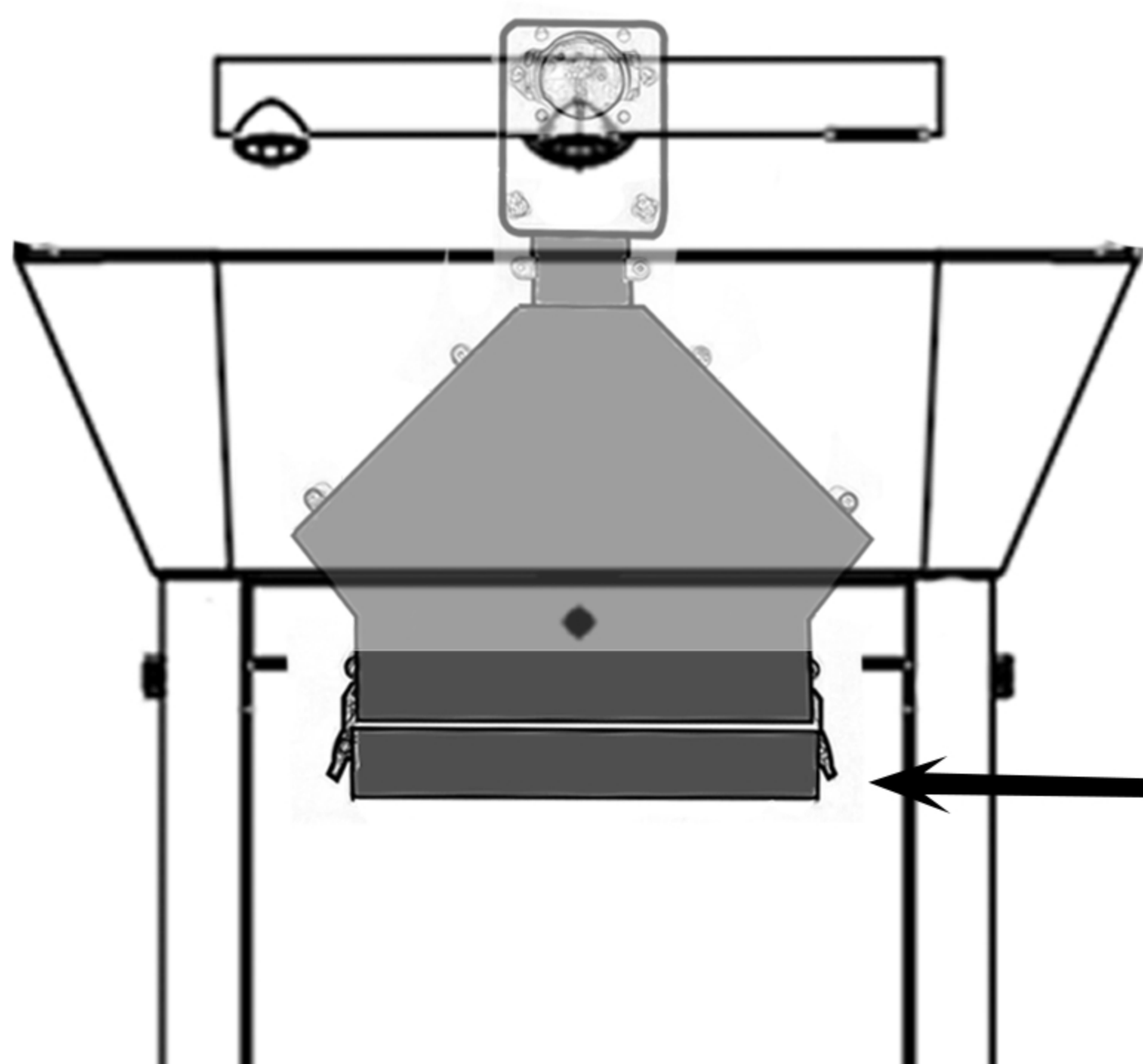
4 添加除垢剂。

 全新加满的除垢剂（约10g）预计可净化30000L的水。请根据产品使用频率调整维护间隔（推荐维护时间3~4个月/次）。

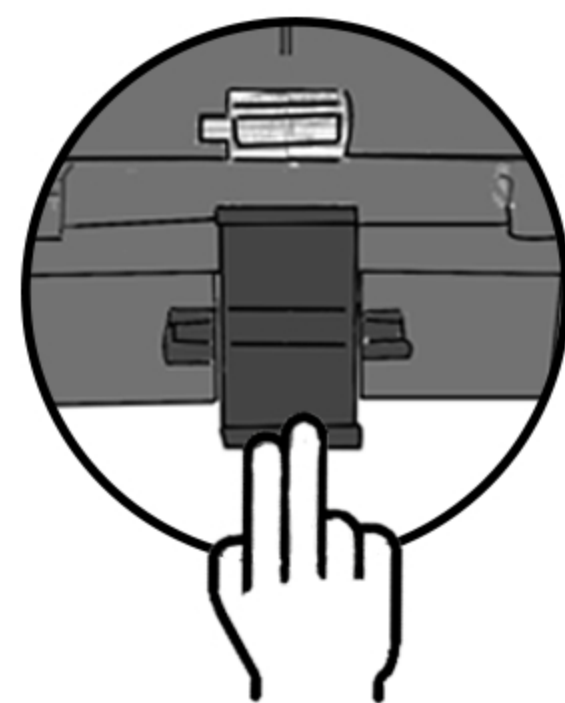


产品维护说明

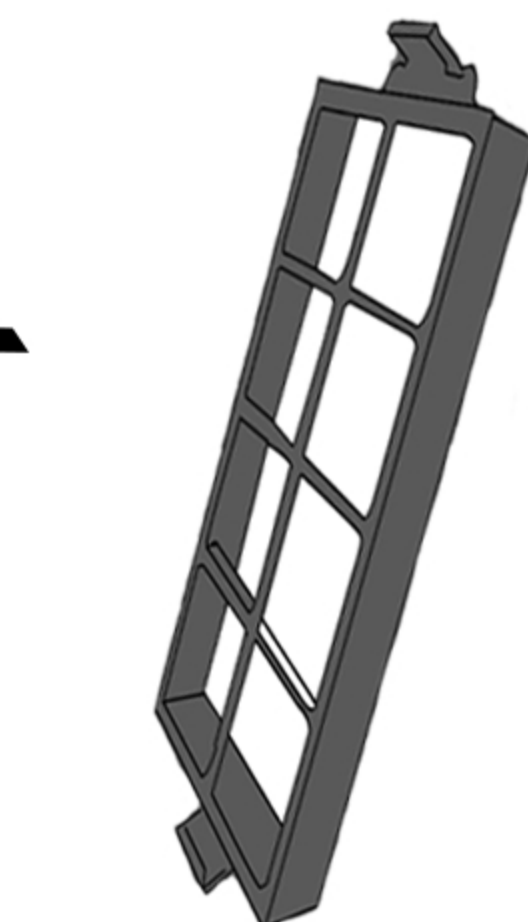
更换干手器过滤网



1 打开柜门，在墙面侧找到干手风过滤装置。



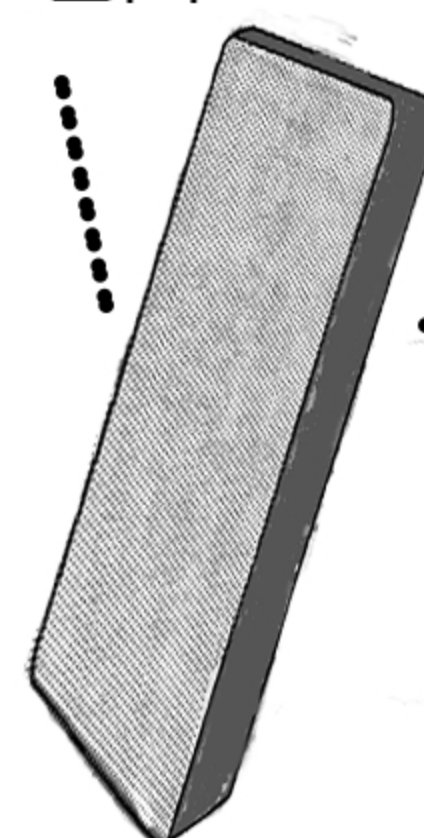
2 轻按过滤网外框两侧卡扣，向下取下过滤网外框。



过滤网外框

浅蓝色面

白色面



3 从过滤外框中取下过滤网、并更换（注意过滤网不要装反）。

建议使用**讴耐正**品H14级别过滤网



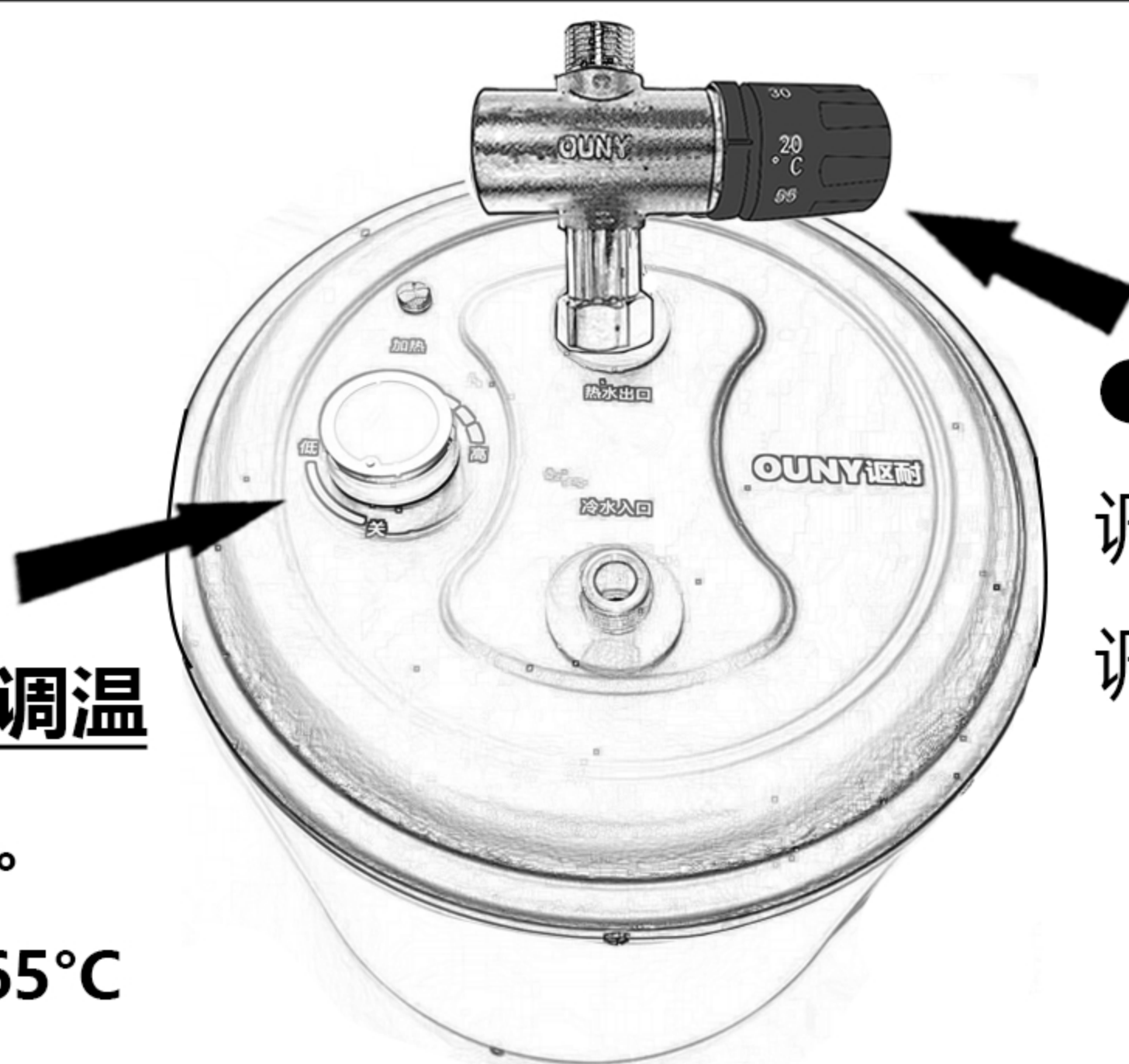
安装过滤网外框时，将外框对准过滤装置位置，轻轻一推，将两侧卡扣卡住即可（此时过滤网浅蓝色面朝下）。

调节出水温度

*热水器型号和外观可能与实物不符，请以产品实物为准。

●通过旋转**热水器调温旋钮**调节加热温度。

调节范围：30°C ~ 65°C



●通过旋转**恒温阀门旋钮**调节出水温度。

调节范围：15°C ~ 65°C



故障解决方案



产品发生故障时，请先对照此故障解决方案，进行故障排查、修复。

注意请不要自行拆卸、分解产品。

若还是无法解决，请联系客服中心。

泡沫给皂器

故障表现	可能原因	处理方法
出皂感应探头无法工作	供电线路停电	等待供电恢复
	电源插头没有插好	检查电源插头
	感应探头前有异物	清洁感应探头
	给皂器控制盒电线没有与中央控制系统连接好	检查给皂器控制盒电线
	中央控制系统故障	联系客服中心
皂液泄露	皂液瓶破损/皂液瓶瓶盖没有拧紧	更换皂液瓶/拧紧皂液瓶瓶盖
	出皂口连接软管连接不牢固	检查出皂口连接软管
出皂口不工作	皂液瓶中皂液不足	添加皂液
出皂感应探头自主工作	感应探头前有异物	清洁感应探头
	中央控制系统故障	联系客服中心

感应龙头

故障表现	可能原因	处理方法
出水感应探头无法工作	供电线路停电	等待供电恢复
	电源插头没有插好	检查电源插头
	感应探头前有异物	清洁感应探头
	设备电线没有连接好	检查各设备电线
	中央控制系统故障	联系客服中心



故障解决方案

故障表现	可能原因	处理方法
出水口不工作	供水线路停水	等待供水恢复
	自来水进水阀未打开	打开自来水进水阀（角阀）
	三通阀门未打开	打开三通阀门
出水口或接头漏水	管道接头没有拧紧	拧紧各管道接头
	接头处未安装硅胶垫圈	检查各接头处硅胶垫圈
	管道有破损	更换管道
出水流量过小	各阀门未完全打开	检查各阀门
	水压过小	检查自来水水压
出水感应探头自主工作	感应探头前有异物	清洁感应探头
	中央控制系统故障	联系客服中心

干手器

故障表现	可能原因	处理方法
干手器感应探头无法工作	供电线路停电	等待供电恢复
	总电源插头没有插好	检查电源插头
	感应探头前有异物	清洁感应探头
	有强光或阳光直射感应窗	避免强光或阳光直射
	干手器连接线没有连接好	检查干手器连接线
	中央控制系统故障	联系客服中心
出风口不工作（风量过小）	过滤网灰尘堵塞	更换或清洁过滤网
	干手器故障	联系客服中心
干手器感应探头自主工作	感应探头前有异物	清洁感应探头
	中央控制系统故障	联系客服中心



故障解决方案

热水器

故障表现		可能原因	处理方法
出水为冷水	加热指示灯不亮	供电线路停电	等待供电恢复
		电源插头没有插好	检查电源插头
		限温器或温控器损坏	联系客服中心
	加热指示灯亮	加热时间不足	等待加热
		加热器损坏开路	联系客服中心
加热指示灯不亮	干烧或水温过热引起限温器动作	联系客服中心	
	限温器损坏		
	温控器损坏		
	线控开关损坏		
热水口不出水	供水线路停水	等待供水恢复	
	自来水水压过低	检查自来水水压	
	自来水进水阀未打开	打开自来水进水阀（角阀）	
水温过热	温度控制系统故障	联系客服中心	
漏水	各管口连接位置密封不好	检查各管口连接	



售后服务及保修说明

OUNY售后说明

联系我们

●如果在参照本《安装使用说明》进行操作后，仍有问题无法解决。

您可以：

拨打官方客服热线



400-160-7696

(服务时间：周一至周日，9am-6pm，包括公休日及法定节假日)

扫描官方微信公众号观看说明视频、联系客服

登录官方网站

www.ouny.com.cn



发送邮件



ouny_tech@163.com

●当您在产品的使用过程中，有任何关于产品质量、技术等方面的问题，请通过以上方式联系我们，我们的专业人员将为您提供细致的解答和全方位的解决方案。

●当您对我们的服务有任何意见或建议时，请及时联系我们，我们将在3个工作日内对您提出的问题和意见及时做出答复。

有偿维修

●**保修期外或不在保修范围内的维修**，本公司长期提供有偿维修服务。

●具体维修内容以及维修费用请联系客服进行协商。

●讴耐科技保证提供终生成本维修。

耗材及部件购买

●为防止产品发生故障、并延长产品使用寿命，维护时，**推荐您使用官方正品耗材和部件**。

●您可以通过联系客服、或扫描官方微信公众号访问官方店铺购买耗材和部件。



售后服务及保修说明

保修说明



在收到产品后，请务必检查保修卡是否有缺失、并妥善保管保修卡。

若保修卡丢失，请及时联系客服、并提供相关凭证重新补办保修卡。



保修条例

● 讴耐科技有限公司提供免费保修服务。

自产品售出之日起，提供 年 保修服务。（保修期限详情见保修卡）

● 在保修期内、根据《安装使用说明》下正常使用、维护产品时、若产品发生故障，均可获得免费维修服务。

● 在保修期内，**发生以下事项，本公司有权拒绝提供保修服务**（保修范围外）、或酌情收取维修服务费。

1. 一切人为因素损坏及非正常工作环境下使用，不按说明书使用或未依据说明书指示的环境使用所造成的故障及损坏等。

2. 未经本公司同意，用户私自拆卸、修复、改装产品等。

3. 购买我公司产品后因不良运输造成的损坏。

4. 因其它不可抵抗力（如水灾、火灾、雷击、地震、异常电压、雪灾等）造成的损坏。

5. 正常用旧、磨损、破裂、生锈、变色等耗损情况。

6. 不属于本公司的产品（如假货）。

7. 不能出示有效购物凭证，无保修卡等。

8. 耗材的更换、补充（如泡沫皂液、过滤网等）。



若您需要申请保修服务，请联系客服说明产品问题、并提供相关凭证。在客服或工作人员确认、核实无误后（保修范围内），讴耐科技有限公司将在3个工作日内为您安排保修服务。

本安装使用说明及保修卡的最终解释权归北京讴耐科技有限公司所有。



售后服务及保修说明

维修记录

日期	故障原因	维修人	备注

OUNY 讴耐

为新生活呈现更安心的
智能解决方案

科技改变生活！